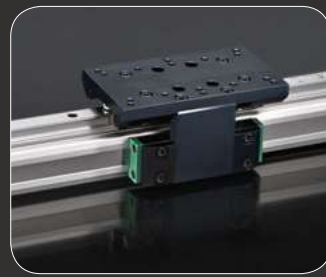


# M MEDAN

Wir bewegen linear





Die MEDAN GmbH ist ein inhabergeführtes Familienunternehmen mit innovativen Marktstrategien und großem technischen Know-how. 1992 gegründet, hat es sich auf die Herstellung und die Vermarktung linearer Antriebe für die Automatisierung einfacher und komplexer Arbeitsabläufe spezialisiert. Stammsitz und Produktionsstätte ist die traditionsbewusste Ortschaft Bempflingen bei Reutlingen.

Seit 2016 freuen wir uns ein Tochterunternehmen der Mindman Gruppe geworden zu sein. Der international sehr erfolgreich agierende Konzern wird nun auch als neuer Anbieter im Bereich der Pneumatik dem europäischen Markt zu Verfügung stehen.

Neben den gewohnt hochwertigen Produkten von Medan, können wir nun am Standort Bempflingen die gesamte Produktpalette der Mindman Gruppe anbieten.

Unser neues Lager gewährleistet kurzfristige Lieferzeiten. Durch den hohen Qualitätsanspruch und die Flexibilität bei Sonderanfertigungen auf Kundenwunsch, reihen sich die Produkte nahtlos in die Produktpalette von Medan ein.

Qualität bedeutet für MEDAN nicht nur das Erfüllen individueller Kundenwünsche, sondern einen Service, der diese bei weitem übertrifft. Auch bei Sonderlösungen garantieren wir kurze Lieferzeiten. Als Systemlieferant und Entwicklungspartner analysieren wir die Aufgabenstellungen unserer Kunden gründlich und arbeiten konsequent in eine Richtung – linear. Wir bewegen linear. Sie profitieren von unseren Stärken: Langjährige Erfahrung. Breites Produktspektrum, hochwertige Einzelteile, schnelle und innovative Entwicklungsprozesse, die auf Fachkompetenz und breit angelegter Erfahrung beruhen.

Im Gegensatz zur allgemeinen Entwicklung in der deutschen Industrielandschaft setzt MEDAN konsequent auf den Produktionsstandort Deutschland und wird auch in Zukunft daran festhalten. Die Anfertigung der Zylinder verläuft professionell und zuverlässig im eigenen Haus – ein Qualitätsmerkmal für das Gütesiegel „Made in Germany“. MEDAN zeichnet sich jedoch nicht nur durch qualitativ hochwertige Produkte aus, sondern auch konsequent durch seine Markenphilosophie, die ständig ausgebaut und intensiv kommuniziert wird.

Sie profitieren von unseren Angeboten durch ein vorteilhaftes Preis-Leistungsverhältnis, durch niedrige Gemeinkosten, kurze Lieferzeiten und hohe Liefertreue. Wir pflegen eine zuverlässige Bindung zu unseren Partnern, Dadurch sind wir der Konkurrenz gerne einen linearen Schritt voraus. Gemeinsam mit ihnen entwickeln wir in der Antriebstechnik marktgerechte Produkte weiter und minimieren Stillstandzeiten und Kosten durch einen geringen Reparatur- und Instandhaltungsaufwand. Außerdem achten wir bei der Entwicklung neuer Produkte darauf, vorhandene, bewährte Bauteile und Baugruppen von hoher Lebensdauer in den Prozess mit einzu beziehen, was ihnen auf der Investitionsseite zu Gute kommt.

MEDAN GmbH, a privately owned family business with innovative marketing strategies and extensive technical know-how. Founded in 1992, it has focused on the manufacture and marketing of linear actuators for the automation of simple and complex specialized work processes. Headquarters and production facility is the tradition-conscious town Bempflingen near to Reutlingen.

Since 2016 we are pleased to become a subsidiary of the Mindman Group. The internationally highly successful group will now also be available to the European market as a new supplier in the field of pneumatics.

In addition to our high-quality products we are now able to offer the entire product range of the Mindman Group and the new warehouse ensures short delivery times.

Due to the high quality requirements and the flexibility in custom made products these are seamlessly integrated into the Medan product range.

w

Quality to MEDAN not only means fulfilling individual clients requests, but with a service that comprehensively exceed expectation. Also for special-purpose solutions, we guarantee a short delivery time.

As system developer and supplier, we analyse our clients needs and work as partner in one direction - linear. We keep things moving linear!

You profit from our strength with in excess of 20 years of experience, a large range of products, high quality components, fast and innovative development processes, all based on professional competence with a wide structured know-how.

Against the common trend within the German industrial landscape, MEDAN is committed to Germany as its production site, now and in the future . The production of each cylinder is produced and controlled in house - carrying a „Made in Germany“ seal of approval for your ultimate confidence.

MEDAN is characterised not only for high quality products but also consistently for its philosophy of the market, which is permanently extended and communicated intensively

You benefit from MEDAN's service due to low overhead costs, short lead times and dependable delivery we are able to offer the optimum price-performance ratio . We maintain a customer focussed approach, thus we are a linear step ahead of the competition. Together we develop in drive technology industry, marketing products that have minimal downtime and cost, with the smallest maintenance expenses. We operate a continuous improvement program, developing existing and new products utilising proven components ensuring you get the best, most reliable product at the right price.



# Inhalt

# Index

## Einleitung

PNEUMATISCHE ANTRIEBSTECHNIK

Seite 4 - 5

## Intro

PNEUMATIC DRIVES

Page 4 - 5

## Zylinderschnitt

FUNKTIONSWEISE

Seite 6 - 7

## Construction

FUNCTIONALITY

Page 6 - 7

## PL-SERIE

DER KLASSIKER

Seite 8 - 19

## PL-SERIES

THE CLASSIC

Page 8 - 19

## PLF-SERIE

DER FLACHE

Seite 20 - 31

## PLF-SERIES

THE FLAT

Page 20 - 31

## DUO 96-SERIE

DER STARKE

Seite 32 - 39

## DUO 96 SERIES

THE STRONG

Page 32 - 39

## PLG-SERIE

DER LEISE

Seite 40 - 43

## PLG-SERIES

THE SILENT

Page 40 - 43

## PLK-SERIE

DER ROBUSTE

Seite 44 - 49

## PLK-SERIES

THE ROBUST

Page 44 - 49

## PLR-SERIE

DER LÄUFER

Seite 50 - 55

## PLR-SERIES

THE RUNNER

Page 50 - 55

## PLS-SERIE

DER GLEITER

Seite 56 - 61

## PLS-SERIES

THE GLIDE

Page 56 - 61

## Zubehör

SENSOREN

Seite 62 - 63

## Accessories

SENSORS

Page 62 - 63

## Ansprechpartner

Seite 65

## Contact

Page 65

### Zu diesem Katalog

Das Programm der MEDAN-Kolbenstangenlosen Zylinder wird ständig erweitert. Der Katalog entspricht dem aktuellen Entwicklungsstand. Da die MEDAN GMBH ständig nach den modernsten Arbeitsmethoden fertigen, prüfen und verbessern lässt, behält sich diese zum Zwecke der Weiterentwicklung ausdrücklich das Recht auf Änderung vor. Die Veröffentlichung dieses Kataloges erfolgt ohne Gewähr für eventuelle Druckfehler oder Irrtümer. Mit Erscheinen dieses Kataloges verlieren alle bisherigen Kataloge ihre Gültigkeit.

### About this catalogue

The program of the MEDAN cylinder is in a steady development. This catalogue is corresponding to the present developing situation. MEDAN GMBH is committed to a very high standard of manufacturing, inspection, testing and improving. Therefore we reserve the right to make occasional changes. The publishing of this catalogue goes along without any obligations in regards of any misprints or mistakes. All pre-vious catalogues loose their legal validity.

Änderung und Irrtum auf allen Seiten vorbehalten / Alterations and errors reserved on all pages

©MEDAN GmbH, Auf dem Brühl 6, 72658 Bempflingen. All rights Mai 2015

# PNEUMATISCHE ANTRIEBSTECHNIK

## PNEUMATIC DRIVE TECHNOLOGY



### VORTEILE DER PNEUMATISCHEN ANTRIEBSTECHNIK

Kräfte und Geschwindigkeiten der Kolbenstangenlosen Zylinder sind stufenlos schaltbar.

Große erreichbare Arbeitsgeschwindigkeiten.

Druckluftantriebe können ohne Schaden bis zum Stillstand überlastet werden.

Abwärme fällt bei Pneumatik nur zentral am Kompressor an, nicht an dezentralen Antriebseinheiten.

Sauberes, umweltfreundliches Medium.

Die Abluft kann direkt in die Umgebung entweichen, Rückleitungen können entfallen.

Druckluft ist gegenüber magnetischen Impulsen sowie atomarer Strahlung unempfindlich.

Einsatz in Ex-Bereich möglich (Atex).



## **ADVANTAGES OF PNEUMATIC DRIVE TECHNOLOGY**

Force and speed of the rodless cylinder are directly switchable.

Great attainable operating speed.

Rodless cylinders are able to be overloaded without damage.

Waste heat is centralised at the compressor, not at the decentralised drive units.

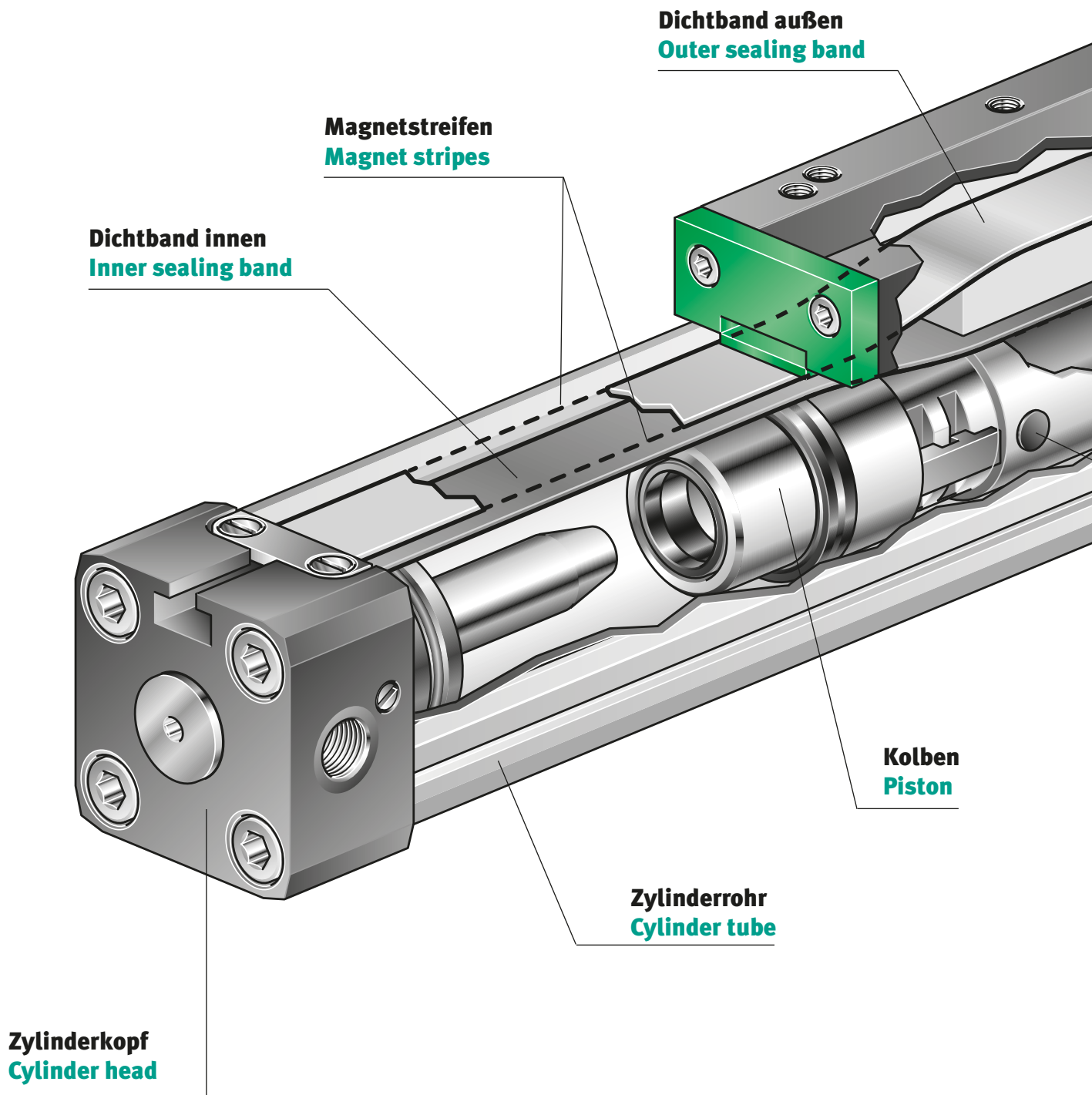
Clean, environmentally friendly medium.

The waste air can be exhausted directly to surrounding atmosphere.

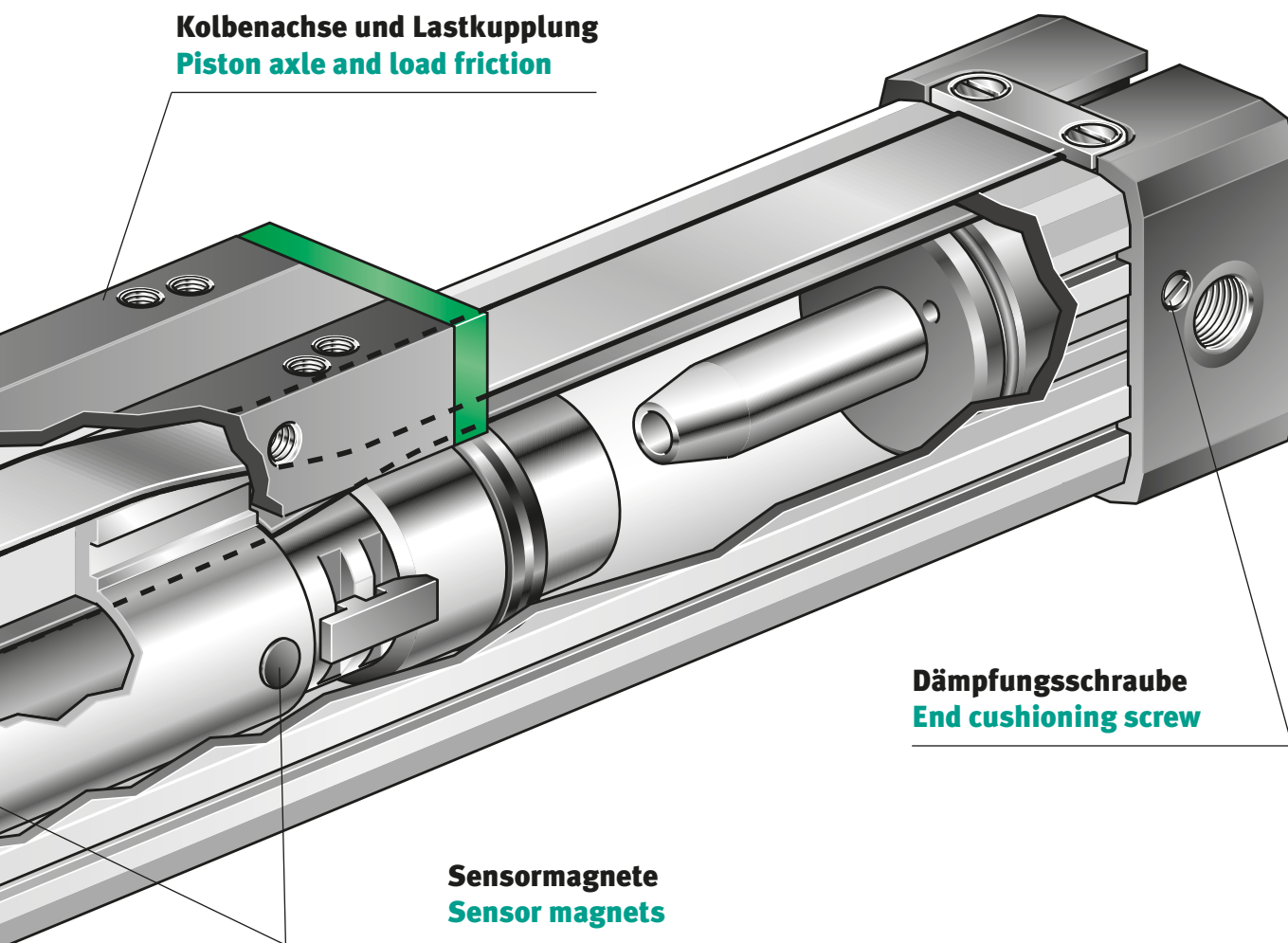
Compressed air is insensitive in the proximity of both magnetic impulses and atomic radiation.

Use in EX - area possible (Atex.)

# Zylinderschnitt Construction







## ANWENDUNGSBEISPIELE / APPLICATIONS



**PL Serie**

- Für lineare und direkte horizontale, vertikale und diagonale Arbeitsbewegungen
- Als selbsttragendes Konstruktions- oder reines Arbeitselement in einfacher, mehrfacher oder paralleler Achsanordnung
- In Fördereinrichtungen, Verpackungs- und Abfüllanlagen, Handlungssystemen, Werkstücktransporten, Türschließenanlagen etc.



**PLF Serie**

- Can be used for horizontal, vertical and diagonal load movements
- Can be used as a load-bearing machine element in a single, double or multiple as well as in a parallel actuator design
- Can be used in transport, packing, filling, handling, door systems etc.

# PL-SERIE

## DER KLASSIKER



## PL-SERIES THE CLASSIC

Das Zylinderrohr ist achsial durchgehend geschlitzt. Die Kraftabgabe erfolgt über eine Lastkupplung, welche an der Kolbenachse befestigt ist; letztere ist so ausgebildet, dass ein durch den Rohrschlitz geführter Steg den inneren Teil der Kolbenachse mit dem äußeren Teil verbindet.

Der Kraftverlauf ist also:

Luftdruck → Kolbenfläche → Kolbenachse (innen) Kolbenachse (außen) → Lastkupplung → Werkstück.

Die druckfeste Abdichtung des Zylinderschlitzes wird mit einem präzisionsgeschliffenen, innen liegenden Stahlband erreicht; dieses wird mit 2 längs des Schlitzes verlaufenden Magnetstreifen in Position gehalten.

Ein zweites Stahlband befindet sich außen auf dem Schlitz des Rohres. Es dient der Staubabdeckung. Beide Stahlbänder werden während der Kolbenfahrt genauso wie bei Stillstand hinter der Kolbenabdichtung vom Schlitz abgehoben und jeweils mittels eines eigenen Führungskanales durch die Kolbenachse geleitet. Davor und dahinter legen sich die Bänder wieder dichtend über den Zylinderschlitz.

The entire tube is slotted throughout its full length. The force is transmitted through the load friction, which is attached to the piston axle.

The design of the piston axle is that way that the inner part of the piston axle is connected through the slot with the outer part of it.

Therefore the force transmission runs as follows:

Air pressure → Piston area → piston axle (inner part) → piston axle (outer part) → load friction → load.

The sealing of the cylinder slot is guaranteed by a most precisely grinded inner steel band. The inner band is kept in position due to magnet stripes which are placed on both sides of the slot. In addition there is an outer steel band covering the slot in order to keep dust out of inner space of the cylinder.

During piston movement as well as during stillstand of it both steelbands are lifted right after the piston seal and led through the piston axle by means of a separate own guiding channel. Before and behind the piston axle both bands are covering the slot permanently again.

## VORZÜGE / BENEFITS

- Gleiche Kräfte in beiden Richtungen
- Kraftabgabe direkt, verdrehgesichert
- Kolben wahlweise mit oder ohne Magnet
- Halbierte Einbaulänge – raumsparend
- Extreme Hublänge bis zu 5700mm
- 3facher Luftanschluss, Endlagendämpfung beidseitig, einstellbar
- Hohe Beschleunigungen und Geschwindigkeiten
- Hoher konstruktiver Freiheitsgrad
- Betrieb mit geölter oder ungeölter Luft \*\*)
- 3-Stufige Dämpfungscharakteristik zur Schonung von Dämpf- und Lastsystem\*)
- Einsatz in EX-Bereich möglich - ATEX

\*) Sonderausführung auf Anfrage.

\*\*\*) Achtung: Vorangegangene Inbetriebnahme mit geölter Luft schließt die Umstellung auf nicht geölte Luft ohne vorherige Demontage, Reinigung und Nachfettung (Grundfettschmierung) des Zylinders aus.

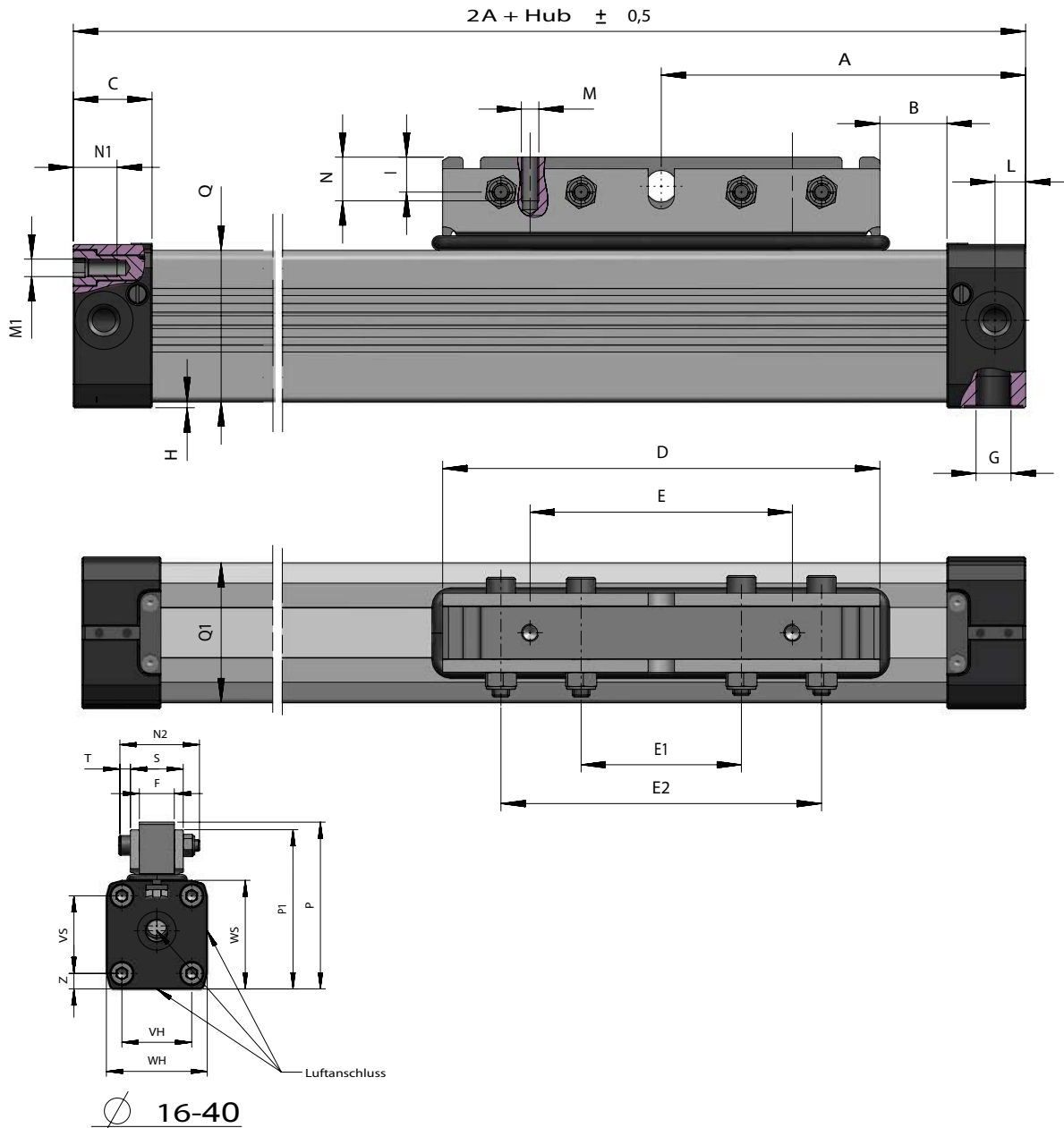
- Equal forces on both ends of the piston
- Force connection direct, torque safe
- Piston with or without magnets
- 50% space-savings
- Long strokes up to 5700mm
- End caps with 3 air connections and adjustable cushioning
- Fast acceleration and high piston velocity
- Very flexible in the user`s design
- Non lubricated or lubricated air supply\*\*)
- 3 stage cushioning characteristics for protection of the cushioning- and loadsystem \*)
- Use in EX area possible - ATEX

\*) Special Version On request

\*\*\*) Attention: Before changing operation from lubricated to nonlubricated air the cylinder has to be disassembled, cleaned, newly greased and reassembled

## TECHNISCHE DATEN / TECHNICAL DATA

Bauart	Kolbenstangenloser Zylinder, doppelwirkend mit direkter Kraftübertragung	Design	Rodless cylinder, double acting, direct force transmission
Hublängen		Strokes	
ø 25-40 mm	100-5700mm, stufenlos je 1mm (längere Hübe auf Anfrage)	ø 25-40 mm	100-5700mm, in increments of 1mm (longer strokes on request)
ø 16 mm	100-4400mm, stufenlos je 1mm	ø 16 mm	100-4400mm, in increments of 1mm
Anschlussgewinde	(M5, G 1/8", G 1/4", g3/8")	Air connection	(M5, G 1/8", G 1/4", g3/8")
Einbaulage	beliebig	Mounting	free
Kräfte + Momente	Siehe Kräfte und Momente	Forces + moments	see Forces and moments
Stützkräfte	Siehe Stützdiagramm	Support Forces	see Deflection Diagram
Temperaturen	-10°C bis +80°C andere Temperaturbereiche auf Anfrage	Temperatures	(-10°C bis +80°C) other temperatures on request
Werkstoffe		Materials	
Profilrohr	Aluminium hochfest anodisiert	Barrel	High-strength anodized aluminum
Zylinderköpfe	Aluminium hochfest anodisiert	End caps	High-strength anodized aluminum
Kolbenachse	Aluminium hochfest anodisiert	Piston axle	High-strength anodized aluminum
Dichtungen	Ölbeständiger Kunststoff(V < 1m/s (NBR)(V > 1m/s (VITON)	Seals	Oilproof synthetic material (V < 1m/s (NBR)(V > 1m/s (VITON)
Dichtbänder	Edelstahl	Sealing bands	Stainless steel
Kolbenkappen	abriebfester Kunststoff	Piston caps	Wear proof synthetic material
Gleitteile	abriebfester Kunststoff	Sliding parts	Wear proof synthetic material
Betriebsdruck	0,5-8,0 bar	Pressure range	0,5-8,0 bar
Medium	Gefilterte Druckluft, Max. 50 µm	Medium	compressed air, filtered max. 50µm



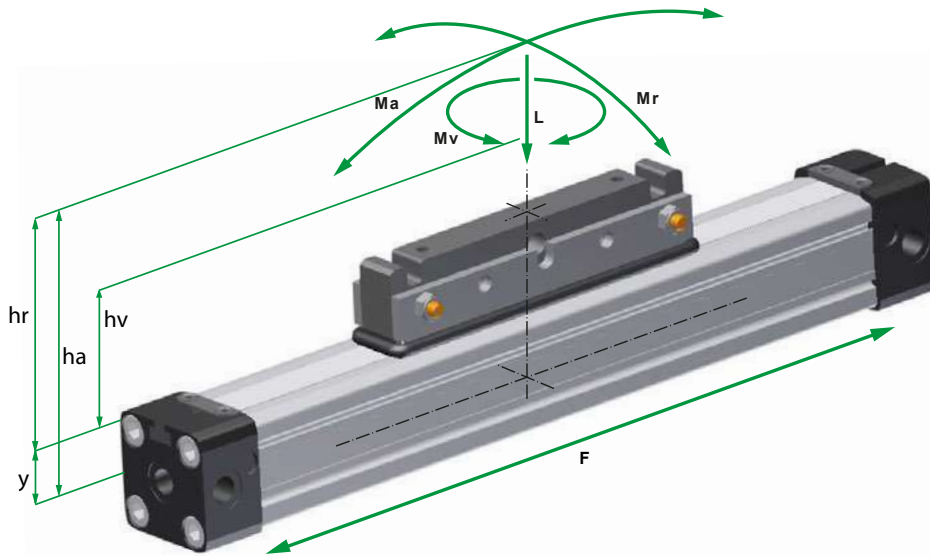
## DIMENSIONEN / DIMENSIONS

Ø	A	B	C	D	E	E1	F	G	I	L	M	M1	N1	N2	P-P1
16	65	12	15	76	48	32	10	M5	6	5,5	M4	M3	7	27	43,5 - 42,3
16L	90	37	15	76	48	32	10	M5	6	5,5	M4	M3	7	27	43,5 - 42,3
25	100	17	23	120	80	50	15	1/8"	13	8,5	M5	M5	10	35	66-58
25L	150	67	23	120	80	50	15	1/8"	13	8,5	M5	M5	10	35	66-58
32	125	23	27	150	90	55	18	1/4"	12	10,5	M6	M6	14	41	86-82
32L	200	23	27	300	180	120	18	1/4"	12	10,5	M6	M6	14	41	86-82
40	150	45	30	150	90	55	18	1/4"	12	15	M6	M6	17	41	97-93
40L	250	70	30	300	180	120	18	1/4"	12	15	M6	M6	17	41	97-93

Ø	P1	QxQ1	E2	H	S	T	VH	WH	VS	WS	Z
16	37,5	24,5x25	64	1,0	18	4	18	27	18	27	4,5
16L	37,5	24,5x25	64	1,0	18	4	18	27	18	27	4,5
25	53	36x36	100	2	23	5	27	40	27	40	6,5
25L	53	36x36	100	2	23	5	27	40	27	40	6,5
32	74	52x51	110	2	27	6	36	52	40	56	8
32L	74	52x51	240	2	27	6	36	52	40	56	8
40	85	58,5x59	110	7	28	6	54	72	54	69	9
40L	85	58,5x59	240	7	28	6	54	72	54	69	9

- 16L – 40L : Kolbenausführung LANG für schwere Biege- und Torsionsmomente, auch bei senkrechter Bewegung zu empfehlen
- P1: variabel je Bedarf/Standardmaße zuerst genannt

- 16L – 40L : Cylinder with long-piston for heavy bending and torque moments.
- P1: variable on request/details for standard Dimension is mentioned first



**FORMELN / FORMULAS**

$$M_a = F * h_a$$

$$M_r = F * h_r$$

$$M_v = F * h_v$$

## KRÄFTE UND MOMENTE

Zylinder		Kolbenkraft (N)	Dämpfung	Max. Belastung (N)	Max. Biegemoment (Nm)		Max. Verdrehmoment (Nm)
		Bei 6 Bar	(mm)	PL	PL		PL
Ø	Y	F	S	L	Ma axial	Mr radial	Mv zentral
16	9	110	15	120	4	0,3	0,5
25	14	250	21	300	15	1,0	3,0
32	18	420	26	450	30	2,0	4,5
40	22	640	32	750	60	4,0	8,0

## FORCES AND MOMENTS

Cylinder		Effect Force (N)	Cushioning	Max. allowed load (N)	Max. allowed bending moments (Nm)		Max. allowed torque (Nm)
		at 6 Bar	(mm)	PL	PL		PL
Ø	Y	F	S	L	Ma axial	Mr radial	Mv zentral
16	9	110	15	120	4	0,3	0,3
25	14	250	21	300	15	1,0	3,0
32	18	420	26	450	30	2,0	4,5
40	22	640	32	750	60	4,0	8,0

Die Tabellenangaben stellen die höchstzulässigen Werte bei stoßfreiem Betrieb und Geschwindigkeiten von  $v \leq 0,2\text{m/sec}$  [PL-Serie] –  $v \leq 0,45\text{m/sec}$  [PLF-Serie] dar. Max. 6 bar. Eine Überschreitung, auch kurzfristig, der Werte im dynamischen Bereich ist unzulässig.

**Achtung:** Im grenznahen Einsatzfall können resultierende Kräfte zu einer Überschreitung der zulässigen Grenzwerte führen. Bei undefinierbaren Situationen ist daher eine Unterschreitung der zulässigen Belastungswerte um 10–20% notwendig.

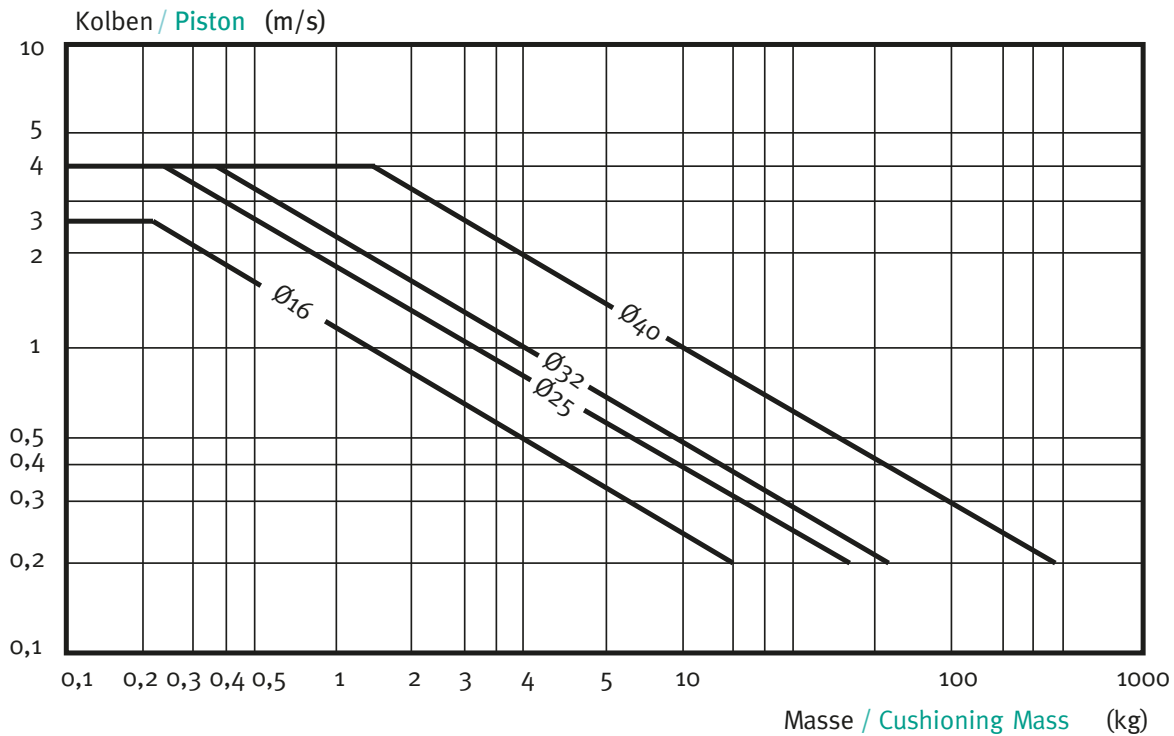
Bitte fragen Sie unseren Außendienst.

The figures above are max. values based on light shock free duty and speed of  $v \leq 0,2\text{m/sec}$  [PL-series] –  $v \leq 0,45\text{m/sec}$  [PLF-series]. Max. pressure 6 bar. An exceeding of the values in dynamic operations, even for short moments, has to be avoided.

**Attention:** Resulting forces could lead to extreme exceedings of the values. In case of undefinable situations the above max. values have to be underrun by 10–20%.

Please ask our sales representatives

# DÄMPFUNGS-DIAGRAMM / CUSHIONING DIAGRAM



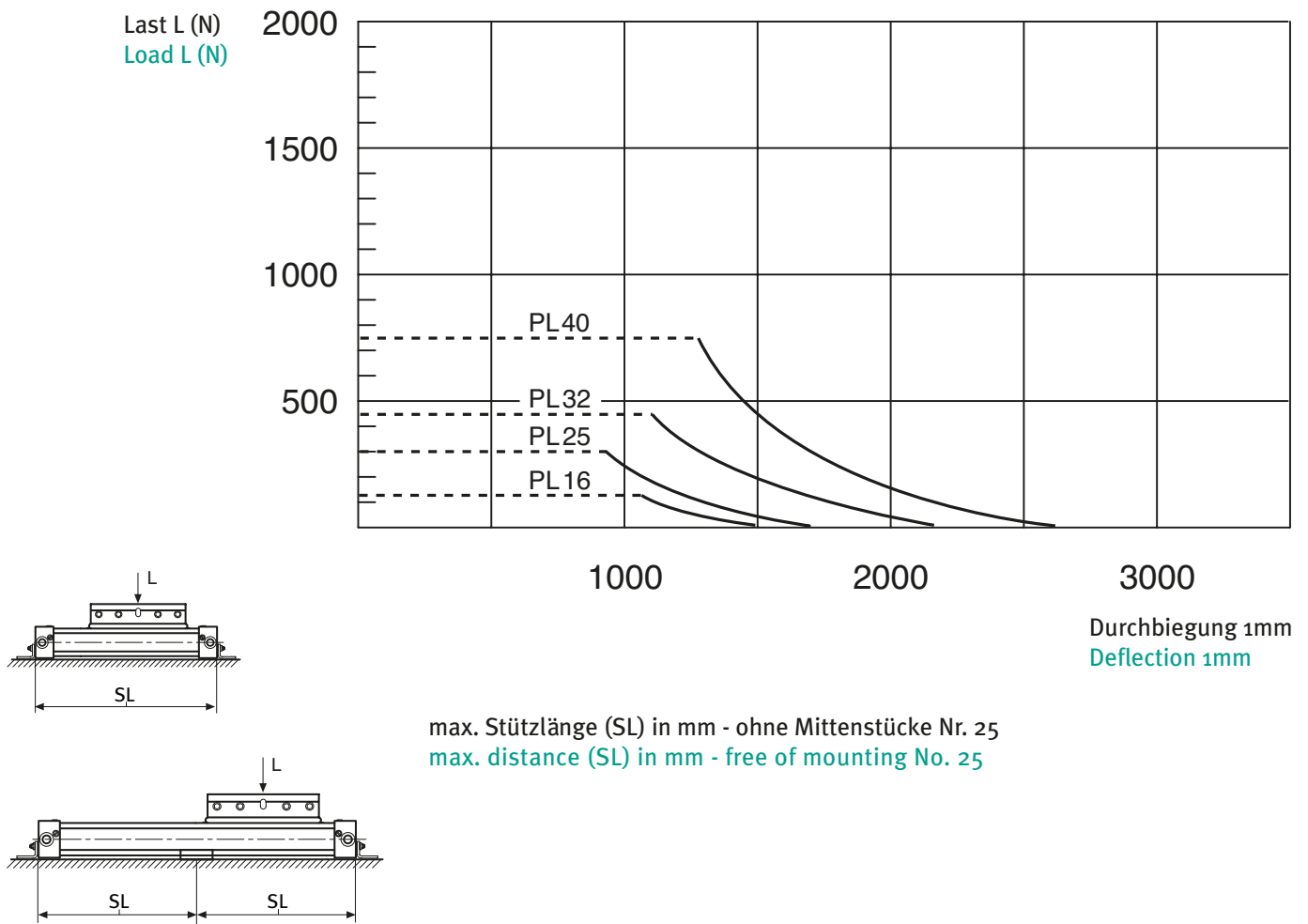
**Bitte beachten Sie:**

- Bei Überschreitung der zulässigen Grenzwerte müssen externe Stoßdämpfer eingebaut werden.
- Bei Kolbengeschwindigkeiten  $\geq 1\text{m/s}$  werden Vitondichtungen empfohlen.
- Bei Kolbengeschwindigkeiten  $\leq 0,1\text{m/s}$  (NBR),  $\leq 0,2\text{m/s}$  (VITON) wird Spezialfett Nr. IX empfohlen, siehe Ersatzteile.
- Bei Kolbengeschwindigkeiten unter  $1\text{m/s}$  wird eine optimale Lebensdauer erreicht.

**Pay attention to the following points:**

- If the limits above are exceeded additional shock absorbers are necessary.
- For piston speeds of more than  $\geq 1\text{m/s}$  viton seals are recommended.
- For piston speeds  $\leq 0,1\text{m/s}$  (NBR),  $\leq 0,2\text{m/s}$  (VITON) slow speed lubrication is necessary see at sperpart kids
- Maximum duration life will be achieved when piston speeds do not exceed  $1\text{m/s}$ .

# STÜTZLÄNGEN-DIAGRAMM / DEFLECTION DIAGRAM



**Diagramm-Information:**

- Rechnerische Durchbiegungen ohne Unterstützung von 0,5 – 1mm ermöglichen größere Stützlänge.
- Rechnerische Durchbiegungen ohne Unterstützung von 1 – max. 1,5mm erfordern geringere Stützlänge.

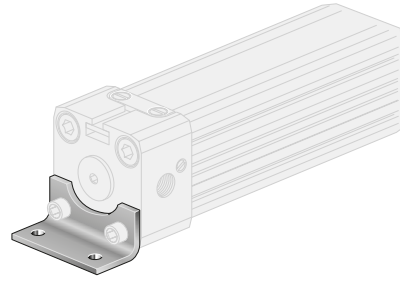
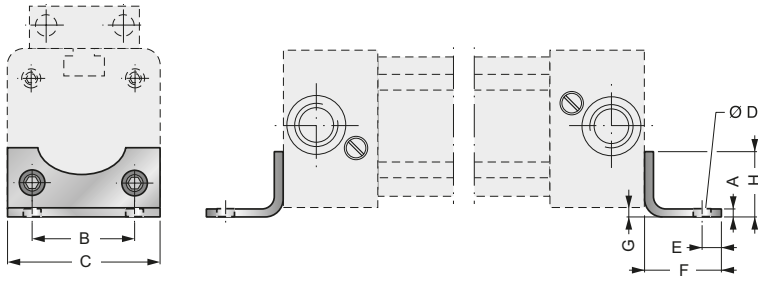
**Diagram Information:**

- Calculated deflections without support of 0,5 – 1mm allow exceeding of supporting distance.
- Calculated deflections without support of 1mm – max 1,5mm require reduction of the supporting distance.

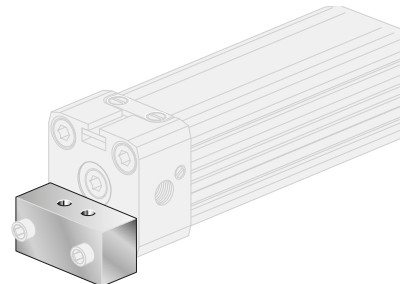
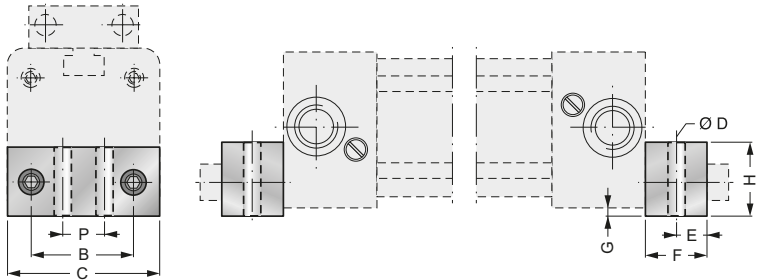
# ANBAUTEILE / MOUNTINGS

## ZYLINDER-KOPFBEFESTIGUNG / END COVER BRACKET (FOOT)

24/1.0 - 2.0\*

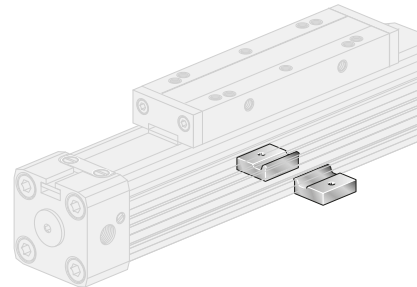
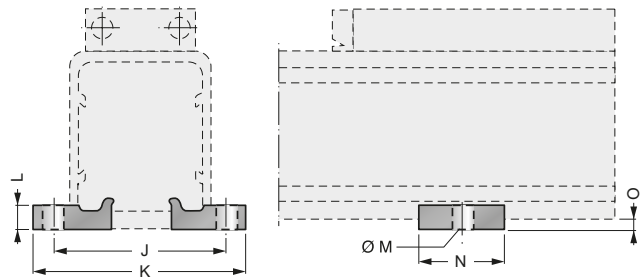


24/3.0 - 4.0\*

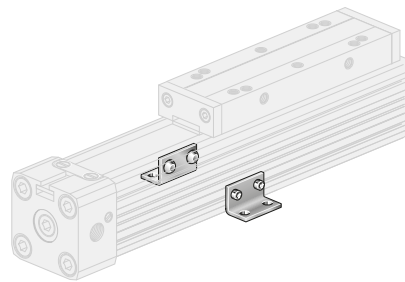
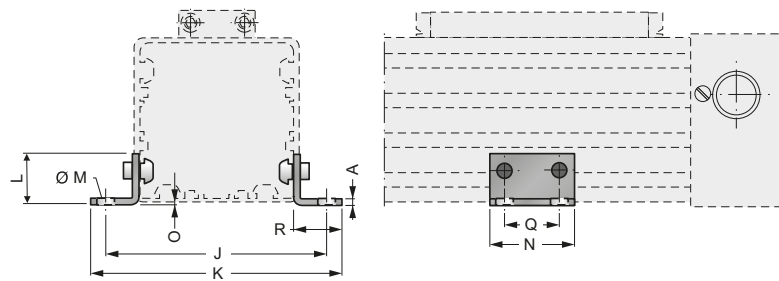


## ZYLINDER-STÜTZBEFESTIGUNG / MID SECTION SUPPORT

25/1.0 - 2.0\*



25/3.0 - 4.0\*



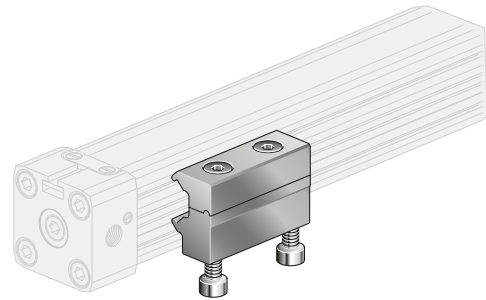
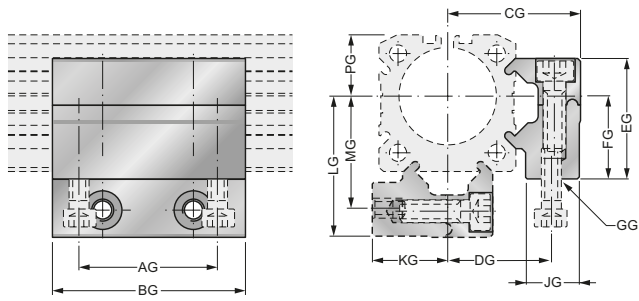
*)Anwendungsbereiche / Application No.	
24/1.0 = Ø16	24/2.0 = Ø25
24/3.0 = Ø32	24/4.0 = Ø40
25/1.0 = Ø16	25/2.0 = Ø25
25/3.0 = Ø32	25/4.0 = Ø40

Ø	A	B	C	D	E	F	G	H	J	K	L	M	N	O	P	Q	R
16	1,5	18	26	3,6	4,0	14	1,5	12,5	41,5	53,5	5	Ø5,5	20	3	-	-	-
25	2,5	27	40	5,5	6,0	22	2	18	48,5	60	6	Ø5,5	20	4	-	-	-
32	5,0	36	51	6,5	8,0	24	4	20	82	91	30	Ø4,5	45	6	20	30	20
40	5,0	54	71	9	11,5	24	2	20	90	99	25	Ø4,5	45	8,5	30	30	20



**MOBILE ZYLINDER MITTELSTÜTZE, VERSION G FÜR ZYLINDER Ø25/32**

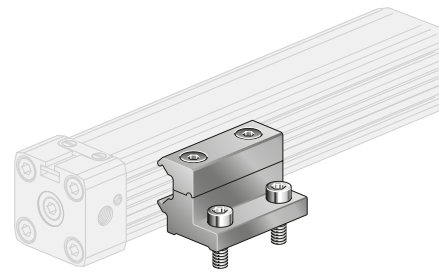
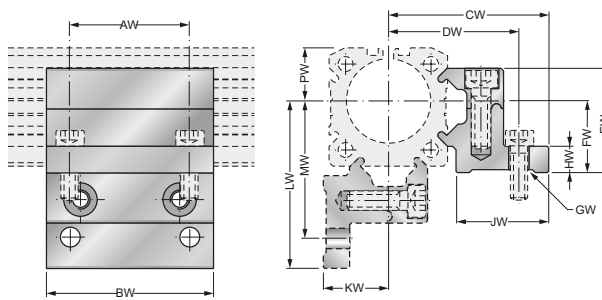
**MOBILE MID SECTION SUPPORT, TYPE G FOR CYLINDER Ø25/32**



ø	AG	BG	CG	DG	EG	FG	GG	JG	KG	LG	MG	PG
16	18,0	30,0	27,5	18,4	21,0	15,0	M4	11,5	13,9	29,0	19,7	10,8
25	36,0	50,0	34,5	27,0	31,3	22,0	M5	14,0	20,0	36,5	29,0	16,0
32	36,0	50,0	41,8	34,2	39,0	30,0	M6	14,0	27,6	47,0	39,5	21,5

**MOBILE ZYLINDER MITTELSTÜTZE, VERSION W FÜR ZYLINDER Ø25/32**

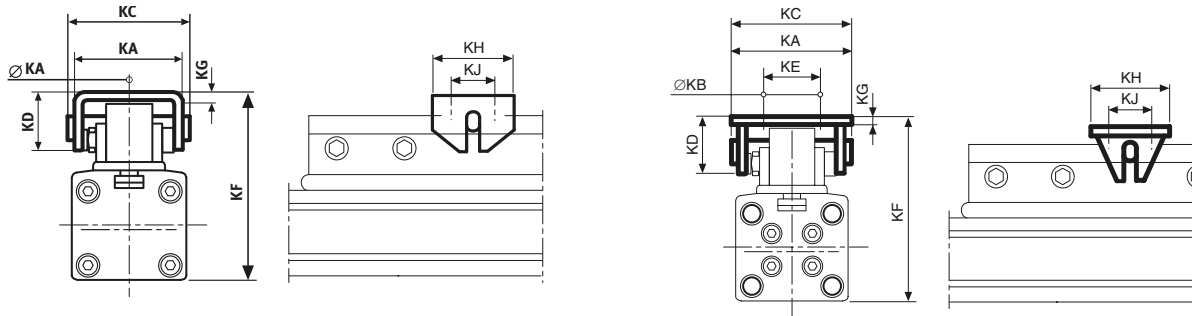
**MOBILE MID SECTION SUPPORT, TYPE W FOR CYLINDER Ø25/32**



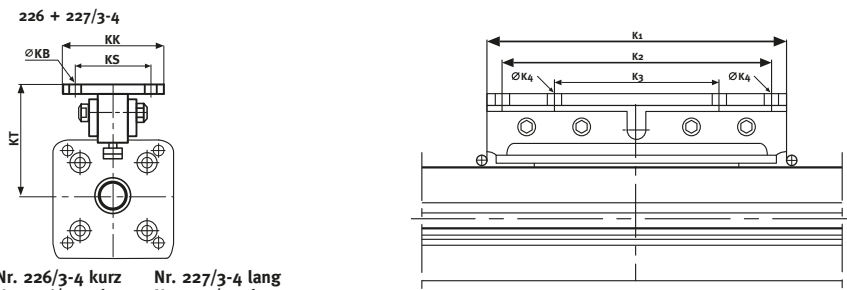
ø	AW	BW	CW	DW	EW	FW	GW	HW	JW	KW	LW	MW	PW
16	18,0	30,0	37,0	32,5	21,0	15,0	Ø4,5	6,0	22,4	13,9	38,0	32,9	10,8
25	36,0	50,0	47,5	40,0	31,3	22,0	Ø5,5	10,0	26,0	20,0	49,5	42,0	16,0
32	36,0	50,0	56,0	47,4	39,0	30,0	Ø6,5	10,0	28,5	27,6	61,0	52,5	21,5

# ANBAUTEILE / MOUNTINGS

## LASTKUPPLUNG BEWEGLICH / ARTICULATED CARRIER



## T-LASTKUPPLUNG / T-LOAD



Nr. 226/3-4 kurz    Nr. 227/3-4 lang  
 No. 226/3-4 short    No. 227/3-4 long

ø	KA	KB	KC	KD	KE	KF*	KG	KH	KJ	KK	KS	KT	K <sub>1</sub>	K <sub>2</sub>	K <sub>3</sub>	K <sub>4</sub>
16	25	4,5	28	12	-	47-50	2	20	10	-	-	-	-	-	-	-
25	37	5,5	42	20	-	72-75	3	30	16	-	-	-	-	-	-	-
32	70	7,0	70	38	55	91-100	5	90	75	60	45	58,5	150	-	80	7
32L	-	7,0	-	-	-	-	-	-	-	60	45	58,5	300	160	80	7
40	70	7,0	70	38	55	111-120	5	90	75	60	45	63	150	-	80	7
40L	-	7,0	-	-	-	-	-	-	-	60	45	63	300	160	80	7

■ \* KF-Maße sind innerhalb der freien Gabeltiefe der Lastkupplung variabel.

■ \* KF-Dimensions are variable within the length of the slot of the load friction.

# ZYLINDER / CYLINDER

- Stellenangaben bei Hubfestlegung ( 0100-5700 mm )
- Ident-figures for stroke definition ( 0100-5700 mm )

## Ø 16-40MM - PL 16-40/00-22

Typen	Ident.-Nr.	Ausführungen	Types	Ident.-No.	Description
PL 16/00 PL 25/00 PL 32/00 PL 40/00	11.690. •••• 12.590. •••• 13.190. •••• 14.190. ••••	Standard 00: v=1 m/s starre Lastkupplung NBR-Dichtungen Schrauben 10.9 verzinkt 3-dach Luftanschluss	PL 16/00 PL 25/00 PL 32/00 PL 40/00	11.690. •••• 12.590. •••• 13.190. •••• 14.190. ••••	Standard 00: v=1 m/s Regid load connection NBR-seals screws 10.9 zinc plated 3-air connections
PL 16/01 PL 25/01 PL 32/01 PL 40/01	11.680. •••• 12.580. •••• 13.180. •••• 14.180. ••••	Speziell 01: wie Standard 00, jedoch Schrauben rostfrei	PL 16/01 PL 25/01 PL 32/01 PL 40/01	11.680. •••• 12.580. •••• 13.180. •••• 14.180. ••••	Special 01: as Standard 00, but screws stainless steel
PL 16/02 PL 25/02 PL 32/02 PL 40/02	11.670. •••• 12.570. •••• 13.170. •••• 14.170. ••••	Speziell 02: wie Standard 00, jedoch v=1 m/s Viton-Dichtungen	PL 16/02 PL 25/02 PL 32/02 PL 40/02	11.670. •••• 12.570. •••• 13.170. •••• 14.170. ••••	Special 02: as Standard 00, but v=1 m/s Viton-seals
PL 16/03 PL 25/03 PL 32/03 PL 40/03	11.660. •••• 12.560. •••• 13.160. •••• 14.160. ••••	Speziell 03: wie Standard 00, jedoch v=1 m/s Viton-Dichtungen Schrauben rostfrei	PL 16/03 PL 25/03 PL 32/03 PL 40/03	11.660. •••• 12.560. •••• 13.160. •••• 14.160. ••••	Special 03: as Standard 00, but v=1 m/s Viton-seals screws stainless steel
PL 32/05 PL 40/05	13.195. •••• 14.195. ••••	Speziell 05: wie Standard 00, jedoch T-Lastkupplung kurz, mit 2 Anschlussbohrungen	PL 32/05 PL 40/05	13.195. •••• 14.195. ••••	Special 05: as Standard 00, but T-load connection short, with 2 connection bores
PL 32/09 PL 40/09	13.199. •••• 14.199. ••••	Speziell 09: wie Standard 00, jedoch T-Lastkupplung lang, mit 4 Anschlussbohrungen	PL 32/09 PL 40/09	13.199. •••• 14.199. ••••	Special 09: as Standard 00, but T-load connection long, with 4 connection bores
PL 16/10 PL 25/10 PL 32/10 PL 40/10	11.698. •••• 12.598. •••• 13.198. •••• 14.198. ••••	Standard 10: langer Kolben bei Senkrechtfahrt emp- fohlen	PL 16/10 PL 25/10 PL 32/10 PL 40/10	11.698. •••• 12.598. •••• 13.198. •••• 14.198. ••••	Standard 10: long piston recommended for vertical movement

## Ø 16-40MM - PL 16-40/20-22

Typen	Ident.-Nr.	Ausführungen	Types	Ident.-No.	Description
PL 16/20 PL 25/20 PL 32/20 PL 40/20	11.692. •••• 12.592. •••• 13.192. •••• 14.192. ••••	Standard 20: v=1 m/s bewegliche Lastkupplung NBR-Dichtungen Schrauben 10.9 verzinkt 3-fach Luftanschluss	PL 16/20 PL 25/20 PL 32/20 PL 40/20	11.692. •••• 12.592. •••• 13.192. •••• 14.192. ••••	Standard 20: v=1 m/s flexible load connection NBR-seals screws 10.9 zinc plated 3-air connections
PL 16/22 PL 25/22 PL 32/22 PL 40/22	11.672. •••• 12.572. •••• 13.172. •••• 14.172. ••••	Speziell 22: wie Standard 20, jedoch v=1 M/S Viton-Dichtungen	PL 16/22 PL 25/22 PL 32/22 PL 40/22	11.672. •••• 12.572. •••• 13.172. •••• 14.172. ••••	Special 22: flexible load connection v=1 m/s VITON-seals

# ZYLINDER - BEFESTIGUNG / CYLINDER MOUNTINGS

Typen	Ident.-Nr.	Zyl. -Ø	Ausführungen	Types	Ident.-No.	Zyl. -Ø	Description
Zylinderbefestigungen 24/1.0 24/2.0 24/3.0 24/4.0  24/3.1	89.581.0001 89.582.0001 89.583.0001 89.584.0001  89.583.2011	PL 16 PL 25 PL 32 PL 40  PL 32	Befestigungssatz 24/.: 2 Befestigungen 4 Schrauben 10.9 verzinkt nach DIN 912  Befestigung 24 für PL 32 hochkant	Cylinder mounting 24/1.0 24/2.0 24/3.0 24/4.0  24/3.1	89.581.0001 89.582.0001 89.583.0001 89.584.0001  89.583.2011	PL 16 PL 25 PL 32 PL 40  PL 32	Connection set 24/.: 2 brackets 4 screws 10.9 zinc plated acc. DIN 912  Connection set for PL 32 upright
Zylinderbefestigungen 25/1.0 25/2.0 25/3.0 25/4.0	89.581.0002 89.582.0002 89.583.0012 89.584.0005	PL 16 PL 25 PL 32 PL 40	Befestigungssatz 25/.: Stützbefestigungen Aluminium exliert	Cylinder mounting Fixation 25/1.0 25/2.0 25/3.0 25/4.0	89.581.0002 89.582.0002 89.583.0012 89.584.0005	PL 16 PL 25 PL 32 PL 40	Connection Set 25/.: body brackets anodised aluminium
Lastbefestigungen 225/1 225/2 225/3 225/4	89.581.0003 89.582.0003 89.583.0003 89.584.0003	PL 16 PL 25 PL 32 PL 40	Befestigungssatz 225/.: 1 Lastkupplung m. Buchse 1 Befestigungslasche 1 Bolzen	Load mounting 225/1 225/2 225/3 225/4	89.581.0003 89.582.0003 89.583.0003 89.584.0003	PL 16 PL 25 PL 32 PL 40	Connection Set 225/.: 1 Load friction with liner 1 articulated carrier 1 bolt
Lastbefestigung 226/3 226/4  227/3 227/4	89.583.0008 89.584.0008  89.583.0009 89.584.0009	PL 32 PL 40  PL 32 PL 40	Befestigung 226/: 1 T-Lastkupplung KURZ Befestigung 227/: 1 T-Lastkupplung LANG	Load mounting 226/3 226/4  227/3 227/4	89.583.0008 89.583.0008  89.583.0009 89.584.0009	PL 32 PL 40  PL 32 PL 40	Connection Set 226/.: 1 T-mounting SHORT  Connection Set 227/.: 1 T-mounting LONG

Typen	Ident.-Nr.	Serie	Ausführungen	Types	Ident.-No.	Series	Description
G- Mobile Mittelstütze  Ø 16 Ø 25 Ø 32	89.581.9003 89.582.9003 89.583.9003	PL PLF PLK PLG PLR	Farbe: natur Material: AL	G- Mobile Mittelstütze  Ø 16 Ø 25 Ø 32	89.581.9003 89.582.9003 89.583.9003	PL PLF PLK PLG PLR	Colour: natur Material: AL
W- Mobile Mittelstütz  Ø 16 Ø 25 Ø 32	89.581.9002 89.582.9002 89.583.9002	PL PLF PLK PLG PLR	Farbe: natur Material: AL	W- Mobile Mittelstütz  Ø 16 Ø 25 Ø 32	89.581.9002 89.582.9002 89.583.9002	PL PLF PLK PLG PLR	Colour: natur Material: AL

# ERSATZTEILE PL-SERIE

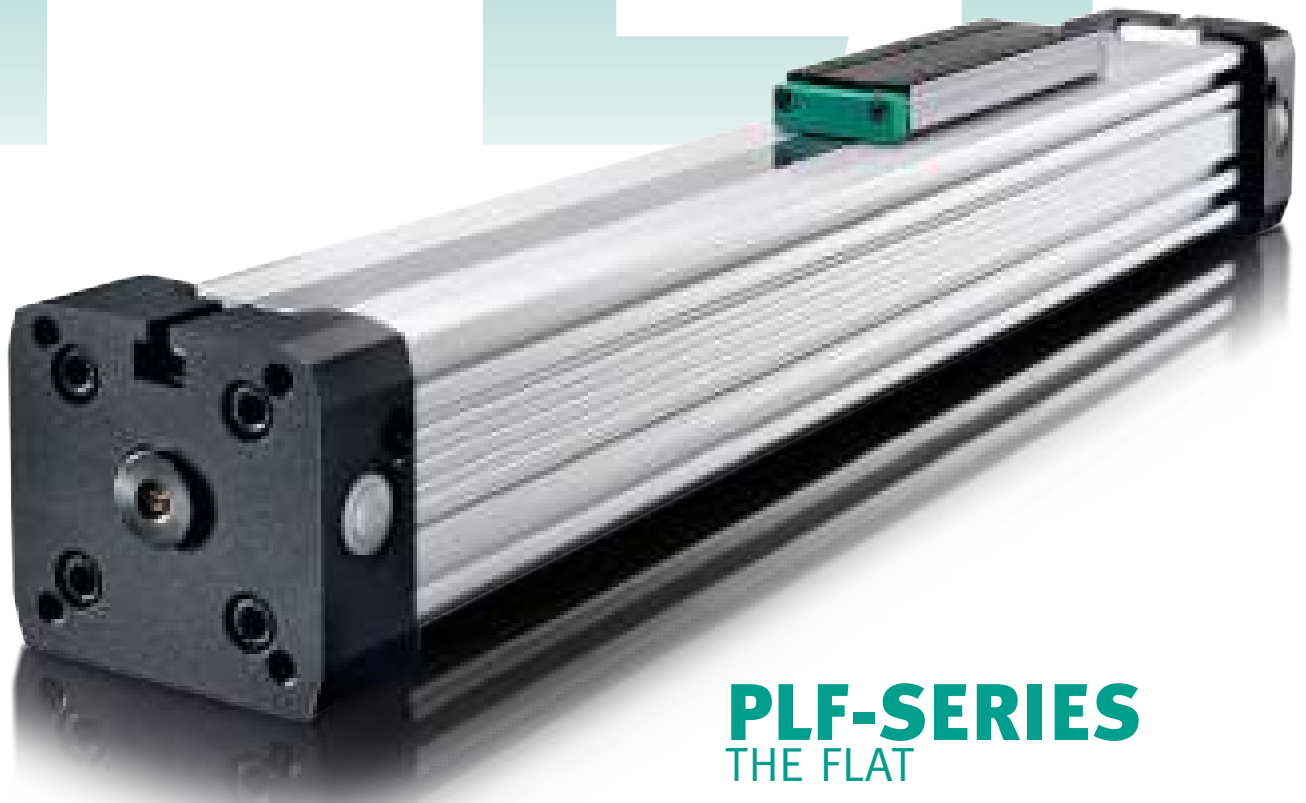
## SPAREPART KITS PL-SERIE

- Stellenangaben bei Hubfestlegung (0100-5700 mm)
- Ident-figures for stroke definition (0100-5700 mm)

Typen	Ident.-Nr.	Zyl. -Ø	Ausführungen	Types	Ident.-No.	Zyl. -Ø	Description
Nr. I Universal- STANDARD	11.657.0000 12.557.0000 13.257.0000 14.057.0000	PL16 PL25 PL32 PL40	2xKolben (alternativ Nr. 0, 1, 2, 3 bei Bestellung angeben) Nr. V Nr. VII Nr. VIII	Nr. I Universal- STANDARD	11.657.0000 12.557.0000 13.257.0000 14.057.0000	PL16 PL25 PL32 PL40	2xpiston (alternative No. 0, 1, 2, 3 please specify in order) Nr. V Nr. VII Nr. VIII
Nr. II Universal-VITON	11.657.0001 12.557.0001 13.357.0001 14.057.0001	PL16 PL25 PL32 PL40	2xKolben (alternativ Nr. 0, 1, 2, 3 bei Bestellung angeben) Nr. VI Nr. VII Nr. VIII	Nr. II Universal-VITON	11.657.0001 12.557.0001 13.357.0001 14.057.0001	PL16 PL25 PL32 PL40	2xpiston (alternative No. 0, 1, 2, 3 please specify in order) Nr. V Nr. VII Nr. VIII
Nr. III Dichtband innen	11.658.●●●● 12.558.●●●● 13.258.●●●● 14.058.●●●●	PL16 PL25 PL32 PL40	Dichtband inklusive Justiervernetzung auf Hublänge passend geschnitten	Nr. III Inner sealing band	11.658.●●●● 12.558.●●●● 13.258.●●●● 14.058.●●●●	PL16 PL25 PL32 PL40	sealing band including adjustment rivet according to stroke length
Nr. IV Dichtband außen	11.659.●●●● 12.559.●●●● 13.259.●●●● 14.059.●●●●	PL16 PL25 PL32 PL40	Dichtband außen auf Hublänge passend geschnitten	Nr. IV Outer sealing band	11.659.●●●● 12.559.●●●● 13.259.●●●● 14.059.●●●●	PL16 PL25 PL32 PL40	Outer sealing band according to stroke length
Nr. V Dichtungen-NBR	11.655.0000 12.555.0000 13.255.0000 14.055.0000	PL16 PL25 PL32 PL40	2xKolbendichtung 2xKolbendämpfdichtung 2xO-Ring-Dämpfschraube 2xO-Ring-Zylinderkopf 1xO-Ring-Lastkupplung	Nr. V Seals NBR	11.655.0000 12.555.0000 13.255.0000 14.055.0000	PL16 PL25 PL32 PL40	2Xpiston seal 2Xpiston cushion seal 2Xo-ring cushion seal 2Xo-ring cylinder end cap 1Xo-ring connection
Nr. VI Dichtungen-VITON	11.655.0001 12.555.0001 13.255.0001 14.055.0001	PL16 PL25 PL32 PL40	2xKolbendichtung 2xKolbendämpfdichtung 2xO-Ring-Dämpfschraube 2xO-Ring-Zylinderkopf 1xO-Ring-Lastkupplung	Nr. VI Seals VITON	11.655.0001 12.555.0001 13.255.0001 14.055.0001	PL16 PL25 PL32 PL40	2Xpiston seal 2Xpiston cushion seal 2Xo-ring cushion seal 2Xo-ring cylinder end cap 1Xo-ring connection
Nr. VII Gleitteile	11.656.0000 12.556.0000 13.256.0000 14.056.0000	PL16 PL25 PL32 PL40	2xGleitstücke Nr. 1, 2, 3 oder 4 2xAbstreifer	Nr. VII Slidings	11.656.0000 12.556.0000 13.256.0000 14.056.0000	PL16 PL25 PL32 PL40	2xbearing strip No. 1, 2, 3 oder 4 2xscraper
Nr. VIII Fettpackung	12.589.0000	PL16-40	Normalfett SL32/30 V > =0,1m/s 30g-Dose	Nr. VIII Grease package	12.589.0000	PL16-40	standard grease SL32/30 v > =0,1m/s 30gr. tin
Nr. IX Fettpackung	12.589.0001	PL16-40	Spezialfett LL33/30 v < 0,1m/s 30g-Dose	Nr. IX Grease package	12.589.0001	PL16-40	special grease LL33/30 v < 0,1m/s 30gr. tin
Nr.X Kombisatz	11.689.0002 12.589.0002 13.289.0002 14.089.0002	PL16 PL25 PL32 PL40	Nr.V, Nr. VII, Nr. VIII	Nr. X Combisat Standard	11.689.0002 12.589.0002 13.289.0002 14.089.0002	PL16 PL25 PL32 PL40	Nr.V, Nr. VII, Nr. VIII

PLF SERIE

DER FLACHE



## PLF-SERIES THE FLAT

Das Zylinderrohr ist achsial durchgehend geschlitzt. Die Kraftabgabe erfolgt über eine Lastkupplung, welche an der Kolbenachse befestigt ist; letztere ist so ausgebildet, dass ein durch den Rohrschlitz geführter Steg den inneren Teil der Kolbenachse mit dem äußeren Teil verbindet.

Der Kraftverlauf ist also:

Luftdruck → Kolbenfläche → Kolbenachse (innen) → Kolbenachse (außen) → Lastkupplung → Werkstück!

Die druckfeste Abdichtung des Zylinderschlitzes wird mit einem präzisionsgeschliffenen, innen liegenden Stahlband erreicht; dieses wird mit 2 längs des Schlitzes verlaufenden Magnetstreifen in Position gehalten.

Ein zweites Stahlband befindet sich außen auf dem Schlitz des Rohres. Es dient der Staubabdeckung. Beide Stahlbänder werden während der Kolbenfahrt genauso wie bei Stillstand hinter der Kolbenabdichtung vom Schlitz abgehoben und jeweils mittels eines eigenen Führungskanales durch die Kolbenachse geleitet. Davor und dahinter legen sich die Bänder wieder dichtend über den Zylinderschlitz.

The entire tube is slotted throughout its full length. The force is transmitted through the load friction, which is attached to the piston axle. The design of the piston axle is that way that the inner part of the piston axle is connected through the slot with the outer part of it.

Therefore the force transmission runs as follows:

Air pressure → Piston area → piston axle (inner part) → piston axle (outer part) → load friction → load.

The sealing of the cylinder slot is guaranteed by a most precisely grinded inner steel band. The inner band is kept in position due to magnet stripes which are placed on both sides of the slot. In addition there is an outer steel band covering the slot in order to keep dust out of inner space of the cylinder.

During piston movement as well as during stillstand of it both steelbands are lifted right after the piston seal and led through the piston axle by means of a separate own guiding channel. Before and behind the piston axle both bands are covering the slot permanently again.

## VORZÜGE / BENEFITS

- Gleiche Kräfte in beiden Richtungen
- Kraftabgabe direkt, verdrehgesichert
- Kolben wahlweise mit oder ohne Magnet
- Halbierte Einbaulänge – raumsparend
- Extreme Hublänge → 5700mm
- 3facher Luftanschluss, Endlagendämpfung beidseitig, einstellbar
- Hohe Beschleunigungen und Geschwindigkeiten
- Hoher konstruktiver Freiheitsgrad
- Betrieb mit geölter oder ungeölter Luft (\*\*)
- 3stufige Dämpfungscharakteristik zur Schonung von Dämpf- und Lastsystem\*)
- Einsatz in EX-Bereich möglich - ATEX

\*) Sonderausführung auf Anfrage.

\*\*\*) Achtung: Vorangegangene Inbetriebnahme mit geölter Luft schließt die Umstellung auf nicht geölte Luft ohne vorherige Demontage, Reinigung und Nachfettung (Grundfettschmierung) des Zylinders aus.

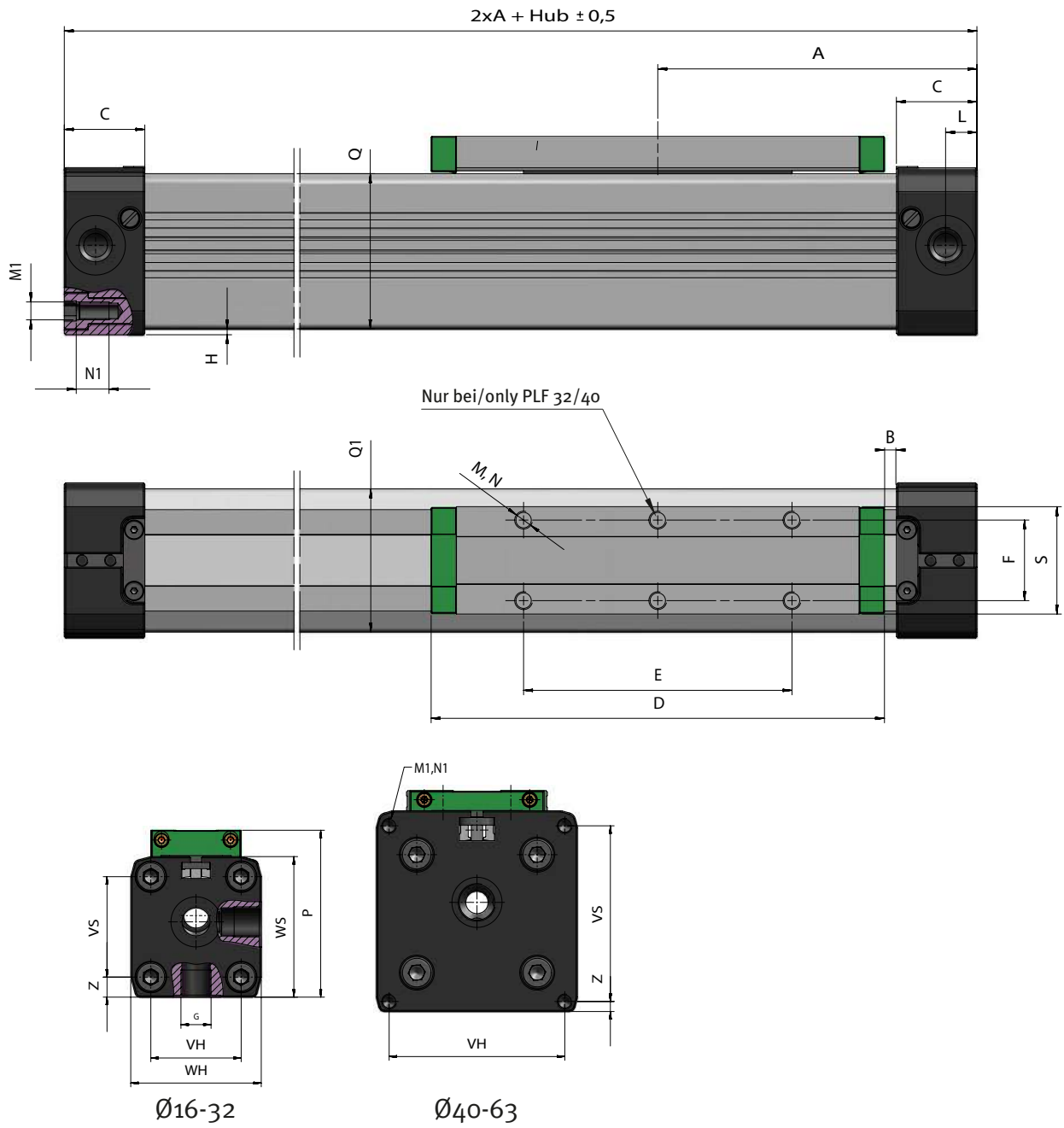
- Equal forces on both ends of the piston
- Force connection direct, torque safe
- Piston with or without magnets
- 50% space-savings
- Long strokes up to → 5700mm
- End caps with 3 air connections and adjustable cushioning
- Fast acceleration and high piston velocity
- Very flexible in the user's design
- Non lubricated or lubricated air supply\*\*)
- 3 stage cushioning characteristics for protection of the cushioning- and loadsystem \*)
- Use in EX area possible - ATEX

\*) Special Version On request

\*\*\*) Attention: Before changing operation from lubricated to nonlubricated air the cylinder has to be disassembled, cleaned, newly greased and reassembled

## TECHNISCHE DATEN / TECHNICAL DATA

Bauart	Kolbenstangenloser Zylinder, doppeltwirkend mit direkter Kraftübertragung	Design	Rodless cylinder, double acting, direct force transmission
Hublängen		Strokes	
ø 25-63 mm	100-5700mm, stufenlos je 1mm (längere Hübe auf Anfrage)	ø 25-63 mm	100-5700mm, in increments of 1mm (longer strokes on request)
ø 16 mm	100-4400mm, stufenlos je 1mm	ø 16 mm	100-4400mm, in increments of 1mm
Anschlussgewinde	(M5, G 1/8", G 1/4", g3/8")	Air connection	(M5, G 1/8", G 1/4", g3/8")
Einbaulage	beliebig	Mounting	free
Kräfte + Momente	Siehe Kräfte und Momente	Forces + moments	see Forces and moments
Stützkkräfte	Siehe Stützdiagramm	Support Forces	see Deflection Diagram
Temperaturen	-10°C bis +80°C andere Temperaturbereiche auf Anfrage	Temperatures	(-10°C bis +80°C) other temperatures on request
Werkstoffe		Materials	
Profilrohr	Aluminium hochfest anodisiert	Barrel	High-strength anodized aluminum
Zylinderköpfe	Aluminium hochfest anodisiert	End caps	High-strength anodized aluminum
Kolbenachse	Aluminium hochfest anodisiert	Piston axle	High-strength anodized aluminum
Dichtungen	Ölbeständiger Kunststoff(V < 1m/s (NBR)(V > = 1m/s (VITON)	Seals	Oilproof synthetic material (V < 1m/s (NBR)(V > = 1m/s (VITON)
Dichtbänder	Edelstahl	Sealing bands	Stainless steel
Kolbenkappen	abriebfester Kunststoff	Piston caps	Wear proof synthetic material
Gleitteile	abriebfester Kunststoff	Sliding parts	Wear proof synthetic material
Betriebsdruck	0,5-8,0 bar	Pressure range	0,5-8,0 bar
Medium	Gefilterte Druckluft, Max. 50 µm	Medium	compressed air, filtered max. 50µm

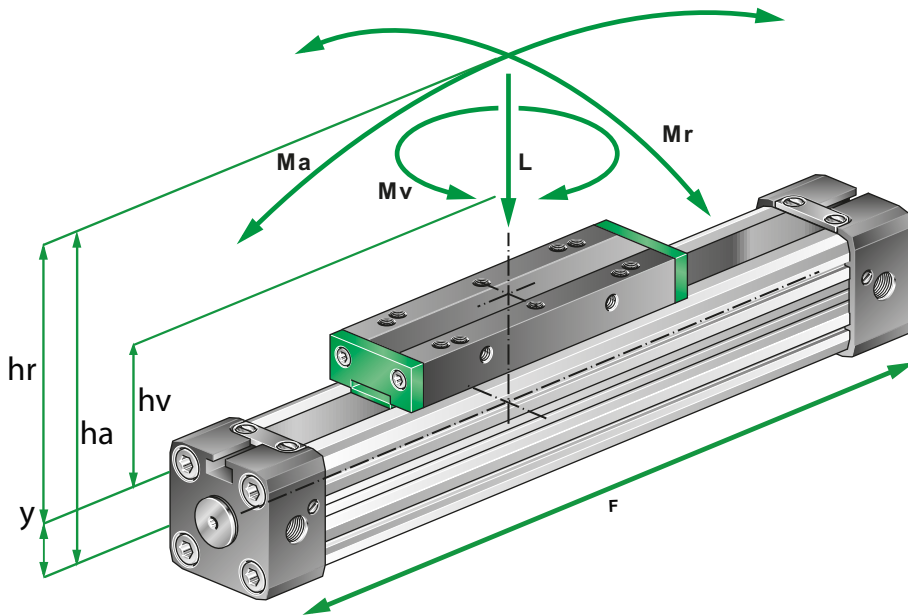


## DIMENSIONEN / DIMENSIONS

ø	A	B	C	D	E	F	G	H	L	M	M <sub>1</sub>	N	N <sub>1</sub>	P
16	65	15,5	15	69	36	16,5	M5	1,0	5,5	M4	M3	7	7,0	36,5
25	100	21,0	23	111	65	25,0	G1/8	2,0	8,5	M5	M5	10	12	52,5
32	125	22,0	27	152	90	27,0	G1/4	2,0	10,5	M6	M6	7	14	66,5
40	150	44,0	30	152	90	27,0	G1/4	6,75	15,0	M6	M6	10	17	80,0
50	175	42,0	33,0	200	110	27,0	G1/4	0,5	11,7	M6	M6	6	18	88,0
63	215	47,5	50	235	155	36,0	G3/8	1,5	25,0	M8	M8	15	18	123,0

ø	QxQ <sub>1</sub>	S	V5	VH	WS	WH	Z
16	24,5x25	22,0	18	18	27	27	4,5
25	36x36	33,0	27	27	40	40	6,5
32	52x51	36,0	40	36	56	52	8,0
40	58,5x59	36,4	54	54	69	72	9,0
50	77x78	56,0	70	70	80	80	4,0
63	102x102	50,0	78	78	106	106	14,5





**FORMELN / FORMULAS**

$$M_a = F * h_a$$

$$M_r = F * h_r$$

$$M_v = F * h_v$$

## KRÄFTE UND MOMENTE

Zylinder		Kolbenkraft (N)	Dämpfung (mm)	Max. Belastung (N)	Max. Biegemoment (Nm)		Max. Verdrehmoment (Nm)
		Bei 6 Bar	(mm)	PLF	PLF		PLF
Ø	Y	F	S	L	Ma axial	Mr radial	Mv zentral
16	9	110	15	120	4	0,3	0,5
25	14	250	21	300	15	1	3,0
32	18	420	26	450	30	2	4,5
40	22	640	32	750	60	4	8,0
50	28	1000	32	1200	115	7	15,0
63	36	1550	40	1650	200	8	24,0

## FORCES AND MOMENTS

Cylinder		Effect Force (N)	Cushioning (mm)	Max. allowed load (N)	Max. allowed bending moments (Nm)		Max. allowed torque (Nm)
		at 6 Bar	(mm)	PLF	PLF		PLF
Ø	Y	F	S	L	Ma axial	Mr radial	Mv zentral
16	9	110	15	120	4	0,3	0,5
25	14	250	21	300	15	1	3,0
32	18	420	26	450	30	2	4,5
40	22	640	32	750	60	4	8,0
50	28	1000	32	1200	115	7	15,0
63	36	1550	40	1650	200	8	24,0

Die Tabellenangaben stellen die höchstzulässigen Werte bei stoßfreiem Betrieb und Geschwindigkeiten von  $v \leq 0,2\text{m/sec}$  [PL-Serie] –  $v \leq 0,45\text{m/sec}$  [PLF-Serie] dar. Max. 6 bar. Eine Überschreitung, auch kurzfristig, der Werte im dynamisierten Bereich ist unzulässig.

**Achtung:** Im grenznahen Einsatzfall können resultierende Kräfte zu einer Überschreitung der zulässigen Grenzwerte führen. Bei undefinierbaren Situationen ist daher eine Unterschreitung der zulässigen Belastungswerte um 10–20% notwendig.

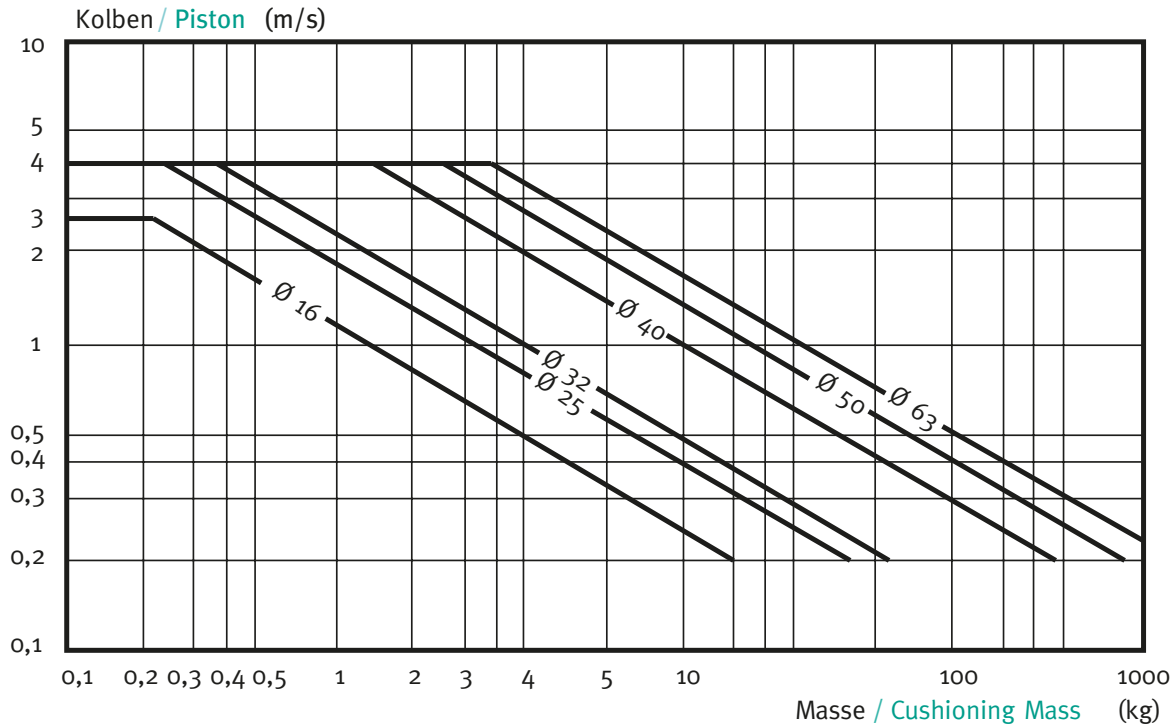
Bitte fragen Sie unseren Außendienst.

The figures above are max. values based on light shock free duty and speed of  $v \leq 0,2\text{m/sec}$  [PL-series] –  $v \leq 0,45\text{m/sec}$  [PLF-series]. Max. pressure 6 bar. An exceeding of the values in dynamic operations, even for short moments, has to be avoided.

**Attention:** Resulting forces could lead to extreme exceedings of the values. In case of undefinable situations the above max. values have to be reduced by 10–20%.

Please ask our sales representatives

# DÄMPFUNGS-DIAGRAMM / CUSHIONING DIAGRAM



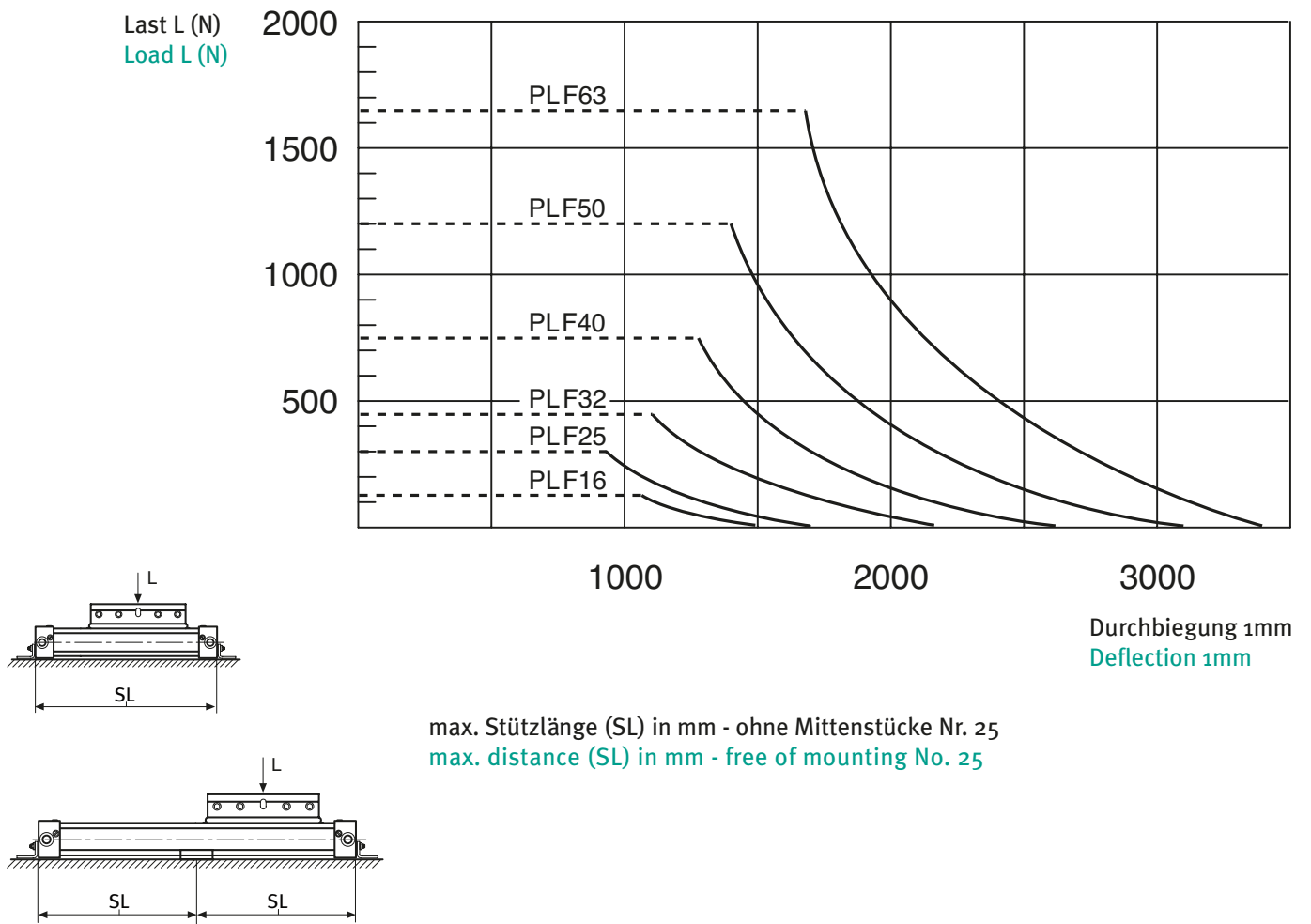
### Bitte beachten Sie:

- Bei Überschreitung der zulässigen Grenzwerte müssen externe Stoßdämpfer eingebaut werden.
- Bei Kolbengeschwindigkeiten  $\geq 1\text{m/s}$  werden Vitondichtungen empfohlen.
- Bei Kolbengeschwindigkeiten  $\leq 0,1\text{m/s}$  (NBR),  $\leq 0,2\text{m/s}$  (VITON) wird Spezialfett Nr. IX empfohlen, siehe Ersatzteile.
- Bei Kolbengeschwindigkeiten unter  $1\text{m/s}$  wird eine optimale Dichtungs-Lebensdauer erreicht.

### Pay attention to the following points:

- If the limits above are exceeded additional shock absorbers are necessary.
- For piston speeds of more than  $\geq 1\text{m/s}$  viton seals are recommended.
- For piston speeds  $\leq 0,1\text{m/s}$  (NBR),  $\leq 0,2\text{m/s}$  (VITON) slow speed lubrication is necessary see at sperpart kids
- Maximum duration life will be achieved when piston speeds do not exceed  $1\text{m/s}$ .

# STÜTZLÄNGEN-DIAGRAMM / DEFLECTION DIAGRAM



**Diagramm-Information:**

- Rechnerische Durchbiegungen ohne Unterstützung von 0,5 – 1mm ermöglichen größere Stützlänge.
- Rechnerische Durchbiegungen ohne Unterstützung von > 1 – max. 1,5mm erfordern geringere Stützlänge.

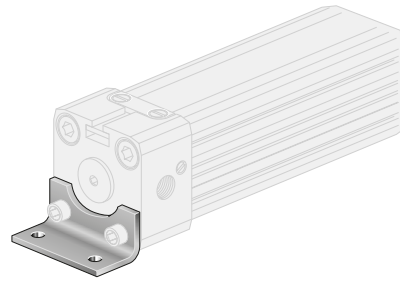
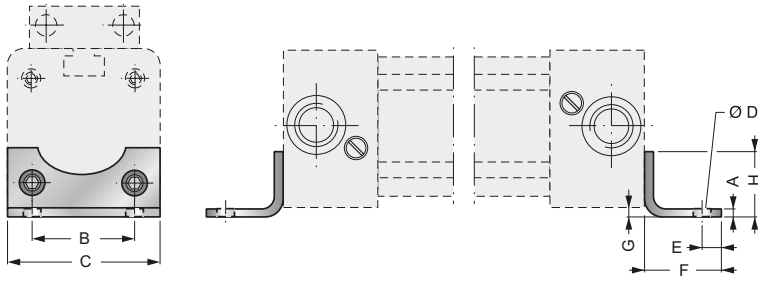
**Diagram Information:**

- Calculated deflections without support of 0,5 – 1mm allow exceeding of supporting distance.
- Calculated deflections without support of 1mm – max 1,5mm require reduction of the supporting distance.

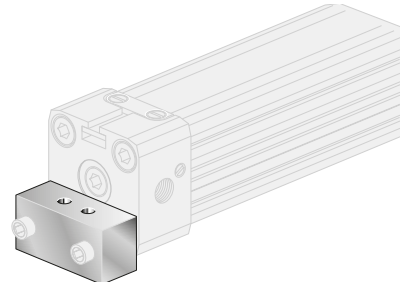
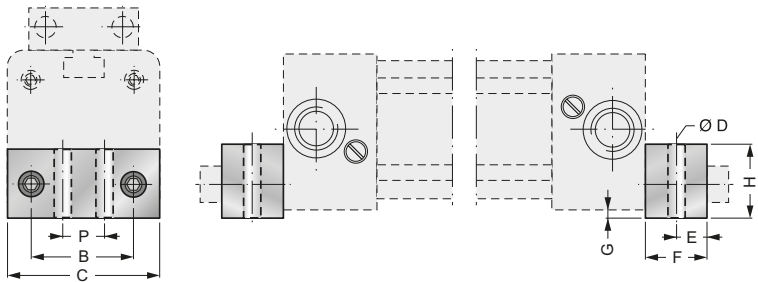
# ANBAUTEILE / MOUNTINGS

## ZYLINDER-KOPFBEFESTIGUNG / END COVER BRACKET (FOOT)

24/1.0 - 2.0\*

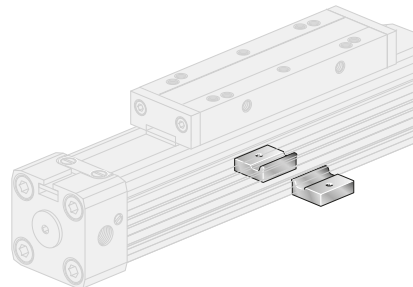
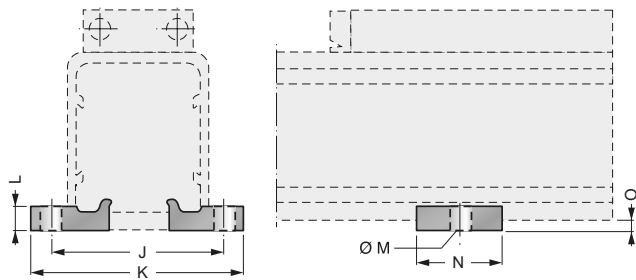


24/3.0 - 6.0\*

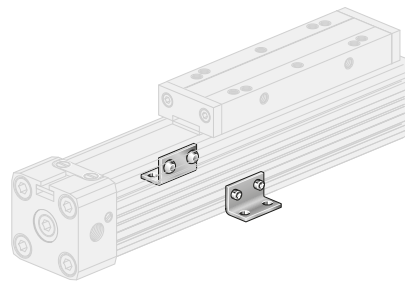
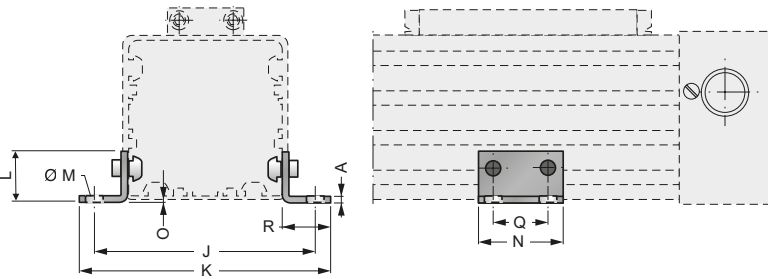


## ZYLINDER-STÜTZBEFESTIGUNG / MID SECTION SUPPORT

25/1.0 - 2.0\*



25/3.0 - 6.0\*

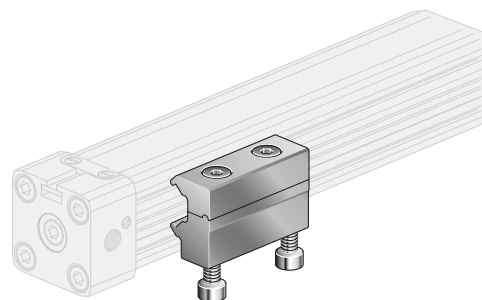
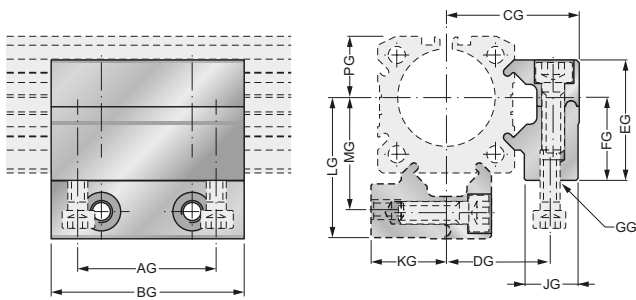


Ø	A	B	C	D	E	F	G	H	J	K	L	M	N	O	P	Q	R
16	1,5	18	26	3,6	4,0	14	1,5	12,5	41,5	53,5	5	Ø5,5	20	3	-	-	-
25	2,5	27	40	5,5	6,0	22	2	18	48,5	60	6	Ø5,5	20	4	-	-	-
32	5,0	36	51	6,5	8,0	24	4	20	82	91	30	Ø4,5	45	6	20	30	20
40	5,0	54	71	9	11,5	24	2	20	90	99	25	Ø4,5	45	8,5	30	30	20
50	5,0	70	80	9	12,5	25	1,0	25	123	148	35	6,5	45	1	45	30	35
63	5,0	78	105	11	15	30	2,0	40	147	172	35	6,5	45	3,5	48	30	35

**\*)Anwendungsbereiche / Application No.**

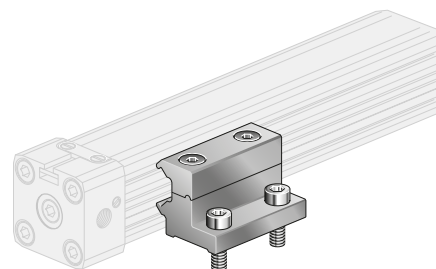
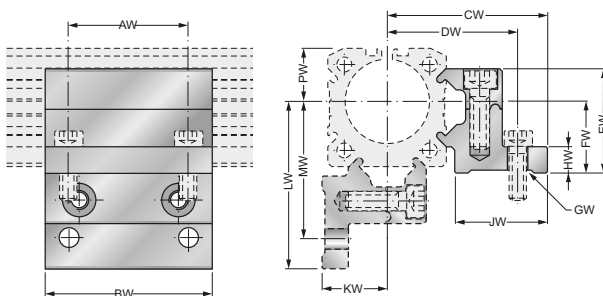
24/1.0 = Ø16	24/2.0 = Ø25
24/3.0 = Ø32	24/4.0 = Ø40
24/5.0 = Ø50	24/6.0 = Ø63
25/1.0 = Ø16	25/2.0 = Ø25
25/3.0 = Ø32	25/4.0 = Ø40
25/5.0 = Ø50	25/6.0 = Ø63

**MOBILE ZYLINDER MITTELSTÜTZE, VERSION G FÜR ZYLINDER Ø25/32**  
**MOBILE MID SECTION SUPPORT, TYPE G FOR CYLINDER Ø25/32**



Ø	AG	BG	CG	DG	EG	FG	GG	JG	KG	LG	MG	PG
16	18,0	30,0	27,5	18,4	21,0	15,0	M4	11,5	13,9	29,0	19,7	10,8
25	36,0	50,0	34,5	27,0	31,3	22,0	M5	14,0	20,0	36,5	29,0	16,0
32	36,0	50,0	41,8	34,2	39,0	30,0	M6	14,0	27,6	47,0	39,5	21,5

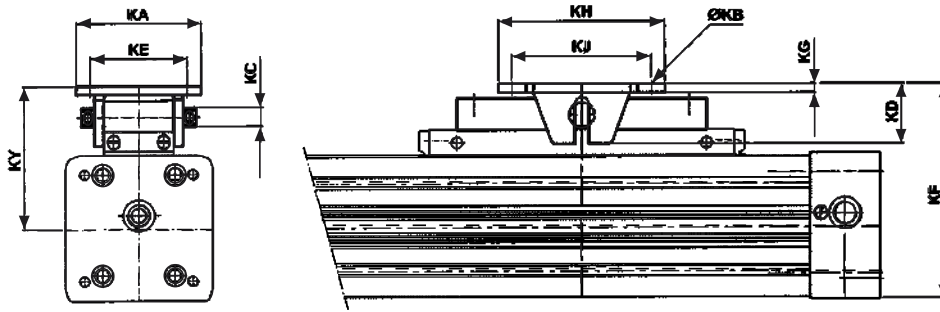
**MOBILE ZYLINDER MITTELSTÜTZE, VERSION W FÜR ZYLINDER Ø25/32**  
**MOBILE MID SECTION SUPPORT, TYPE W FOR CYLINDER Ø25/32**



Ø	AW	BW	CW	DW	EW	FW	GW	HW	JW	KW	LW	MW	PW
16	18,0	30,0	37,0	32,5	21,0	15,0	Ø4,5	6,0	22,4	13,9	38,0	32,9	10,8
25	36,0	50,0	47,5	40,0	31,3	22,0	Ø5,5	10,0	26,0	20,0	49,5	42,0	16,0
32	36,0	50,0	56,0	47,5	39,0	30,0	Ø6,5	10,0	28,5	27,6	61,0	52,5	21,5

# ANBAUTEILE / MOUNTINGS

LASTKUPPLUNG BEWEGLICH / ARTICULATED CARRIER



ø	KA	KB	KD	KE	KF	KG	KH	KJ	KY
16	26	M4	10	10	46,5-47,5	3,0	28	20	33
25	38	M5	19	16	71,5-73,5	3,5	40	30	51,5
32	62	M6	28	25	94,5-96,5	6,0	60	46	66,5
40	62	M6	28	25	108-110	6,0	60	46	73,5
50	90	9	43,7	70	135-150	6,4	120	100	95-110
63	90	9	43,7	70	155-170	6,4	120	100	102-117



# ZYLINDER / CYLINDER

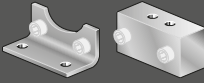
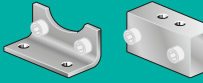
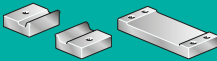


- Stellenangaben bei Hubfestlegung ( 0100-5700 mm )
- Ident-figures for stroke definition ( 0100-5700 mm )

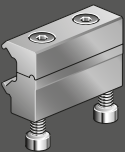
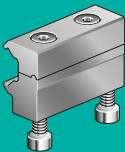
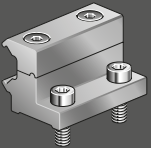
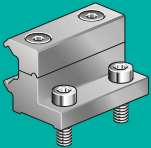
## Ø 16-63mm - PLF 16-63/00-22

Typen	Ident.-Nr.	Ausführungen	Types	Ident.-No.	Description
PLF 16/00 PLF 25/00 PLF 32/00 PLF 40/00 PLF 50/00 PLF 63/00	11.677. .... 12.577. .... 13.177. .... 14.177. .... 15.077. .... 16.377. ....	Standard 00: Starre Lastkupplung v=1 m/s NBR-Dichtungen Schrauben NIROSTA 3-fach Luftanschluss	PLF 16/00 PLF 25/00 PLF 32/00 PLF 40/00 PLF 50/00 PLF 63/00	11.677. .... 12.577. .... 13.177. .... 14.177. .... 15.077. .... 16.377. ....	Standard 00: Rigid load connection v=1 m/s NBR-seals screw 10.9 zinc plated 3-air connections
PLF 16/01 PLF 25/01 PLF 32/01 PLF 40/01 PLF 50/01 PLF 63/01	11.676. .... 12.576. .... 13.176. .... 14.176. .... 15.076. .... 16.376. ....	Speziell 01: Starre Lastkupplung v=1 m/s NBR-Dichtungen Schrauben NIROSTA 3-fach Luftanschluss	PLF 16/01 PLF 25/01 PLF 32/01 PLF 40/01 PLF 50/01 PLF 63/01	11.676. .... 12.576. .... 13.176. .... 14.176. .... 15.076. .... 16.376. ....	Special 01: Rigid load connection v=1 m/s NBR-seals screw NIROSTA 3-air connections
PLF 16/02 PLF 25/02 PLF 32/02 PLF 40/02 PLF 50/02 PLF 63/02	11.675. .... 12.575. .... 13.175. .... 14.175. .... 15.075. .... 16.375. ....	Speziell 02: Starre Lastkupplung v=1 m/s VITON-Dichtungen Schrauben 10.9 verzinkt 3-fach Luftanschluss	PLF 16/02 PLF 25/02 PLF 32/02 PLF 40/02 PLF 50/02 PLF 63/02	11.675. .... 12.575. .... 13.175. .... 14.175. .... 15.075. .... 16.375. ....	Special 02: Rigid load connection v=1 m/s VITON-seals screw 10.9 zinc plated 3-air connections
PLF 16/03 PLF 25/03 PLF 32/03 PLF 40/03 PLF 50/03 PLF 63/03	11.674. .... 12.574. .... 13.174. .... 14.174. .... 15.074. .... 16.374. ....	Speziell 03: Starre Lastkupplung v=1 m/s VITON-Dichtungen Schrauben NIROSTA 3-fach Luftanschluss	PLF 16/03 PLF 25/03 PLF 32/03 PLF 40/03 PLF 50/03 PLF 63/03	11.674. .... 12.574. .... 13.174. .... 14.174. .... 15.074. .... 16.374. ....	Special 03: Rigid load connection v=1 m/s VITON-seals screw NIROSTA 3-air connections
PLF 32/04 PLF 40/04 PLF 50/04 PLF 63/04	13.184. .... 14.184. .... 15.084. .... 16.384. ....	Standard 04 Mit Luftzufuhr von einer Seite	PLF 32/04 PLF 40/04 PLF 50/04 PLF 63/04	13.184. .... 14.184. .... 15.084. .... 16.384. ....	Standard 04 Air supply from one side
PLF 16/20 PLF 25/20 PLF 32/20 PLF 40/20 PLF 50/20 PLF 63/20	11.671. .... 12.571. .... 13.171. .... 14.171. .... 15.071. .... 16.371. ....	Standard 20: Bewegl. Lastkupplung v=1 m/s NBR-Dichtungen Schrauben 10.9 verzinkt 3-fach Luftanschluss	PLF 16/20 PLF 25/20 PLF 32/20 PLF 40/20 PLF 50/20 PLF 63/20	11.671. .... 12.571. .... 13.171. .... 14.171. .... 15.071. .... 16.371. ....	Standard 20: flexible load connection v=1 m/s NBR-seals screw 10.9 zinc plated 3-air connections
PLF 16/22 PLF 25/22 PLF 32/22 PLF 40/22 PLF 50/22 PLF 63/22	11.673. .... 12.573. .... 13.173. .... 14.173. .... 15.073. .... 16.373. ....	Speziell 22: Bewegl. Lastkupplung v=1 m/s VITON-Dichtungen Schrauben 10.9 verzinkt 3-fach Luftanschluss	PLF 16/22 PLF 25/22 PLF 32/22 PLF 40/22 PLF 50/22 PLF 63/22	11.673. .... 12.573. .... 13.173. .... 14.173. .... 15.073. .... 16.373. ....	Special 22: flexible load connection v=1 m/s VITON-seals screw 10.9 zinc plated 3-air connections



# ZYLINDER - BEFESTIGUNG / CYLINDER MOUNTINGS

Typen	Ident.-Nr.	Zyl. -ø	Ausführungen	Types	Ident.-No.	Zyl. -ø	Description
<b>Zylinderbefestigungen</b> 24/1.0 24/2.0 24/3.0 24/4.0 24/5.0 24/6.0 24/3.1 	89.581.0001 89.582.0001 89.583.0001 89.584.0001 89.585.0001 89.586.0001 89.583.2011	PLF 16 PLF 25 PLF 32 PLF 40 PLF 50 PLF 63 PLF 32	<b>Befestigungssatz 24/..:</b> 2 Befestigungen 4 Schrauben 10.9 verzinkt nach DIN 912  <b>Befestigung 24 für PL</b> 32 hochkant	<b>Cylinder mounting</b> 24/1.0 24/2.0 24/3.0 24/4.0 24/5.0 24/6.0 24/3.1 	89.581.0001 89.582.0001 89.583.0001 89.584.0001 89.585.0001 89.586.0001 89.583.2011	PLF 16 PLF 25 PLF 32 PLF 40 PLF 50 PLF 63 PLF 32	<b>Connection set 24/..:</b> 2 brackets 4 screws 10.9 zinc plated acc. DIN 912  <b>Connection set for PL</b> 32 upright
<b>Zylinderbefestigungen</b> 25/1.0 25/2.0 25/3.0 25/4.0 25/5.0 25/6.0 	89.581.0002 89.582.0002 89.583.0012 89.584.0005 89.585.0002 89.586.0002	PLF 16 PLF 25 PLF 32 PLF 40 PLF 50 PLF 63	<b>Befestigungssatz 25/..:</b> Stützbefestigungen Aluminium exloiert	<b>Cylinder mounting Fixation</b> 25/1.0 25/2.0 25/3.0 25/4.0 25/5.0 25/6.0 	89.581.0002 89.582.0002 89.583.0012 89.584.0005 89.585.0002 89.586.0002	PLF 16 PLF 25 PLF 32 PLF 40 PLF 50 PLF 63	<b>Connection Set 25/..:</b> body brackets anodised aluminium
<b>Lastbefestigungen</b> 225/1 225/2 225/3 225/4 225/5 225/6 	89.581.9953 89.582.9953 89.583.9953 89.584.9953 89.585.9953 89.586.0043	PLF 16 PLF 25 PLF 32 PLF 40 PLF 50 PLF 63	<b>Befestigungssatz</b> 225/..: 1 Lastkupplung m. Buchse 1 Befestigungslasche 1 Bolzen	<b>Load mounting</b> 225/1 225/2 225/3 225/4 225/5 225/6 	89.581.9953 89.582.9953 89.583.9953 89.584.9953 89.585.9953 89.586.0043	PLF 16 PLF 25 PLF 32 PLF 40 PLF 50 PLF 63	<b>Connection Set 225/..:</b>  1 Load friction with liner 1 articulated carrier 1 bolt

Typen	Ident.-Nr.	Serie	Ausführungen	Types	Ident.-No.	Series	Description
<b>G- Mobile Mittelstütze</b> Ø 16 Ø 25 Ø 32 	89.581.9003 89.582.9003 89.583.9003	PL PLF PLK PLG PLR	Farbe: natur Material: AL	<b>G- Mobile Mittelstütze</b> Ø 16 Ø 25 Ø 32 	89.581.9003 89.582.9003 89.583.9003	PL PLF PLK PLG PLR	Colour: nature Material: AL
<b>W- Mobile Mittelstütz</b> Ø 16 Ø 25 Ø 32 	89.581.9002 89.582.9002 89.583.9002	PL PLF PLK PLG PLR	Farbe: natur Material: AL	<b>W- Mobile Mittelstütz</b> Ø 16 Ø 25 Ø 32 	89.581.9002 89.582.9002 89.583.9002	PL PLF PLK PLG PLR	Colour: nature Material: AL



# ERSATZTEILE PLF-SERIE

## SPAREPART KITS PLF-SERIE

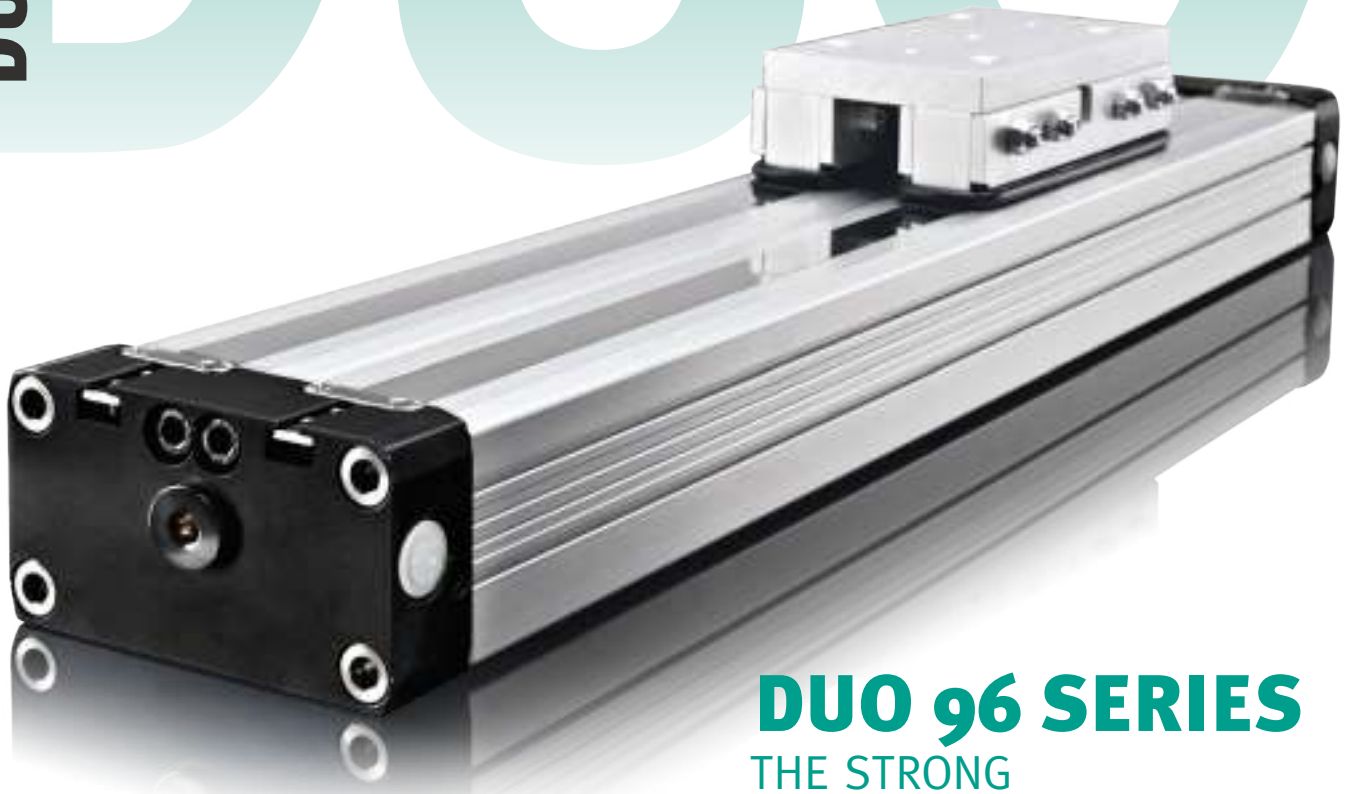
- Stellenangaben bei Hubfestlegung ( 0100-5700 mm )
- Ident-figures for stroke definition ( 0100-5700 mm )

Typen	Ident.-Nr.	Zyl. -ø	Ausführungen	Types	Ident.-No.	Zyl. -ø	Description
Nr. I Universal-STANDARD	11.657.0002 12.557.0002 13.257.0002 14.057.0002 15.057.0002 16.357.0002	PLF16 PLF25 PLF32 PLF40 PLF50 PLF63	2xKolben (alternativ Nr. 0, 1, 2, 3 bei Bestellung angeben) Nr. V. a Nr. VII. a Nr. VIII	Nr. I Universal-STANDARD	11.657.0002 12.557.0002 13.257.0002 14.057.0002 15.057.0002 16.357.0002	PLF16 PLF25 PLF32 PLF40 PLF50 PLF63	2xpiston (alternative No. 0, 1, 2, 3 please specify in order) No. V. a No. VII. a No. VIII
Nr. II. A Universal-VITON	11.657.0003 12.557.0003 13.257.0003 14.057.0003 15.057.0003 16.357.0003	PLF16 PLF25 PLF32 PLF40 PLF50 PLF63	2xKolben (alternativ Nr. 0, 1, 2, 3 bei Bestellung angeben) Nr. V. a Nr. VII. a Nr. VIII	Nr. II. A Universal-VITON	11.657.0003 12.557.0003 13.257.0003 14.057.0003 15.057.0003 16.357.0003	PLF16 PLF25 PLF32 PLF40 PLF50 PLF63	2xpiston (alternative No. 0, 1, 2, 3 please specify in order) No. V. a No. VII. a No. VIII
Nr. III Dichtband innen	11.658.*** 12.558.*** 13.258.*** 14.058.*** 15.058.*** 16.358.***	PLF16 PLF25 PLF32 PLF40 PLF50 PLF63	Dichtband innen inkl. Justiervernietung auf Hublänge passend geschnitten	Nr. III Inner sealing band	11.658.*** 12.558.*** 13.258.*** 14.058.*** 15.058.*** 16.358.***	PLF16 PLF25 PLF32 PLF40 PLF50 PLF63	Inner sealing band incl. adjustment rivet according to stroke length
Nr. IV Dichtband außen	11.659.*** 12.559.*** 13.259.*** 14.059.*** 15.059.*** 16.359.***	PLF16 PLF25 PLF32 PLF40 PLF50 PLF63	Dichtband außen auf Hublänge passend geschnitten	Nr. IV Outer sealing band	11.659.*** 12.559.*** 13.259.*** 14.059.*** 15.059.*** 16.359.***	PLF16 PLF25 PLF32 PLF40 PLF50 PLF63	Outer sealing band according to stroke length
Nr. V. a Dichtungen-NBR	11.655.0002 12.555.0002 13.255.0002 14.055.0002 15.055.0002 16.355.0002	PLF16 PLF25 PLF32 PLF40 PLF50 PLF63	Dichtungen NBR 2xKolbendichtungen 2xKolbendämpfdichtungen 2xO-Ring-Dämpfschrauben 2xO-Ring-Zylinderkopf 1xO-Ring-Kolbenachse	Nr. V. a Seals NBR	11.655.0002 12.555.0002 13.255.0002 14.055.0002 15.055.0002 16.355.0002	PLF16 PLF25 PLF32 PLF40 PLF50 PLF63	Seals NBR 2xpiston seals 2xpiston cushion seal 2xO-ring cushion seal 2xO-ring cylinder end cap 1xO-ring connection
Nr. VI. a Dichtungen-VITON	11.655.0003 12.555.0003 13.255.0003 14.055.0003 15.055.0001 16.355.0001	PLF16 PLF25 PLF32 PLF40 PLF50 PLF63	Dichtungen VITON 2xKolbendichtungen 2xKolbendämpfdichtungen 2xO-Ring-Dämpfschrauben 2xO-Ring-Zylinderkopf 1xO-Ring-Kolbenachse	Nr. VI. a Seals VITON	11.655.0003 12.555.0003 13.255.0003 14.055.0003 15.055.0001 16.355.0001	PLF16 PLF25 PLF32 PLF40 PLF50 PLF63	Seals VITON 2xpiston seals 2xpiston cushion seal 2xO-ring cushion seal 2xO-ring cylinder end cap 1xO-ring connectio
Nr. VII. a Gleitteile	11.656.0001 12.556.0001 13.256.0001 14.056.0001 15.056.0001 16.356.0001	PLF16 PLF25 PLF32 PLF40 PLF50 PLF63	Gleitteile 2xGleitstücke Nr. 1, 2, 3 oder 4 2xAbstreifer 2xSeitenstütze	Nr. VII. a Sliding parts	11.656.0001 12.556.0001 13.256.0001 14.056.0001 15.056.0001 16.356.0001	PLF16 PLF25 PLF32 PLF40 PLF50 PLF63	Sliding parts 2xbearing strip Nr. 1, 2, 3 oder 4 2xscraper 2xpiston axle support
Nr. VIII Fettpackung	12.589.0000	PLF 16-63	Normalfett SL32/30 V > =0,1m/s 30g-Dose	Nr. VIII Grease package	12.589.0000	PLF16-63	Standard grease SL32/30 v > =0,1m/s 30gr. tin
Nr. IX Fettpackung	12.589.0001	PLF 16-63	Spezialfett LL33/30 v < 0,1m/s 30g-Dose	Nr. IX Grease package	12.589.0001	PLF16-63	special grease LL33/30 v < 0,1m/s 30gr. tin
Nr. X. a Kombisatz NBR	11.689.0004 12.589.0004 13.289.0004 14.089.0004 15.089.0004 16.389.0004	PLF16 PLF25 PLF32 PLF40 PLF50 PLF63	Kombisatz NBR Nr.V. a, Nr. VII. a, Nr. VIII	Nr. X. a Combiset NBR	11.689.0004 12.589.0004 13.289.0004 14.089.0004 15.089.0004 16.389.0004	PLF16 PLF25 PLF32 PLF40 PLF50 PLF63	Combiset NBR No.V. a, No. VII. a, No. VIII
Nr. XI. a Kombisatz VITON	11.689.0005 12.589.0005 13.289.0005 14.089.0005 15.089.0005 16.389.0005	PLF16 PLF25 PLF32 PLF40 PLF50 PLF63	Kombisatz VITON Nr. VI. a, Nr. VII. a, Nr. VIII	Nr. XI. a Combiset VITON	11.689.0005 12.589.0005 13.289.0005 14.089.0005 15.089.0005 16.389.0005	PLF16 PLF25 PLF32 PLF40 PLF50 PLF63	Combiset VITON No. VI. a, No. VII. a, No. VIII

DER STARKE

**DUO 96 SERIE**

# DUO



## **DUO 96 SERIES** THE STRONG

Das Zylinderrohr ist achsial durchgehend geschlitzt. Die Kraftabgabe erfolgt über eine Lastkupplung, welche an der Kolbenachse befestigt ist; letztere ist so ausgebildet, dass ein durch den Rohrschlitz geführter Steg den inneren Teil der Kolbenachse mit dem äußeren Teil verbindet.

Der Kraftverlauf ist also:

Luftdruck → Kolbenfläche → Kolbenachse (innen) Kolbenachse (außen) → Lastkupplung → Werkstück!

Die druckfeste Abdichtung des Zylinderschlitzes wird mit einem präzisionsgeschliffenen, innen liegenden Stahlband erreicht; dieses wird mit 2 längs des Schlitzes verlaufenden Magnetstreifen in Position gehalten.

Ein zweites Stahlband befindet sich außen auf dem Schlitz des Rohres. Es dient der Staubabdeckung. Beide Stahlbänder werden während der Kolbenfahrt genauso wie bei Stillstand hinter der Kolbenabdichtung vom Schlitz abgehoben und jeweils mittels eines eigenen Führungskanales durch die Kolbenachse geleitet. Davor und dahinter legen sich die Bänder wieder dichtend über den Zylinderschlitz.

The entire tube is slotted throughout its full length. The force is transmitted through the load friction, which is attached to the piston axle.

The design of the piston axle is that way that the inner part of the piston axle is connected through the slot with the outer part of it.

Therefore the force transmission runs as follows:

Air pressure Piston area, piston axle (inner part), piston axle (outer part), load friction, load.

The sealing of the cylinder slot is guaranteed by a most precisely grinded inner steel band. The inner band is kept in position due to magnet stripes which are placed on both sides of the slot. In addition there is an outer steel band covering the slot in order to keep dust out of inner space of the cylinder.

During piston movement as well as during stillstand of it both steelbands are lifted right after the piston seal and led through the piston axle by means of a separate own guiding channel. Before and behind the piston axle both bands are covering the slot permanently again.

## VORZÜGE / BENEFITS

- Ausgezeichnete Führungseigenschaften
- Größere Antriebskräfte
- Höhere Belastungen
- Gleiche Kräfte in beiden Richtungen
- Kraftabgabe direkt, verdrehgesichert
- Kolben wahlweise mit oder ohne Magnet
- Halbierte Einbaulänge – raumsparend
- Extreme Hublänge bis zu 5700mm
- 3facher Luftanschluss, Endlagendämpfung beidseitig, einstellbar
- Hohe Beschleunigungen und Geschwindigkeiten
- Hoher konstruktiver Freiheitsgrad
- Betrieb mit geölter oder ungeölter Luft (\*\*)
- 3stufige Dämpfungscharakteristik zur Schonung von Dämpf- und Lastsystem\*)
- Einsatz in EX-Bereich möglich - ATEX

\*) Sonderausführung auf Anfrage.

\*\*) Achtung: Vorangegangene Inbetriebnahme mit geölter Luft schließt die Umstellung auf nicht geölte Luft ohne vorherige Demontage, Reinigung und Nachfettung (Grundfetttschmierung) des Zylinders aus.

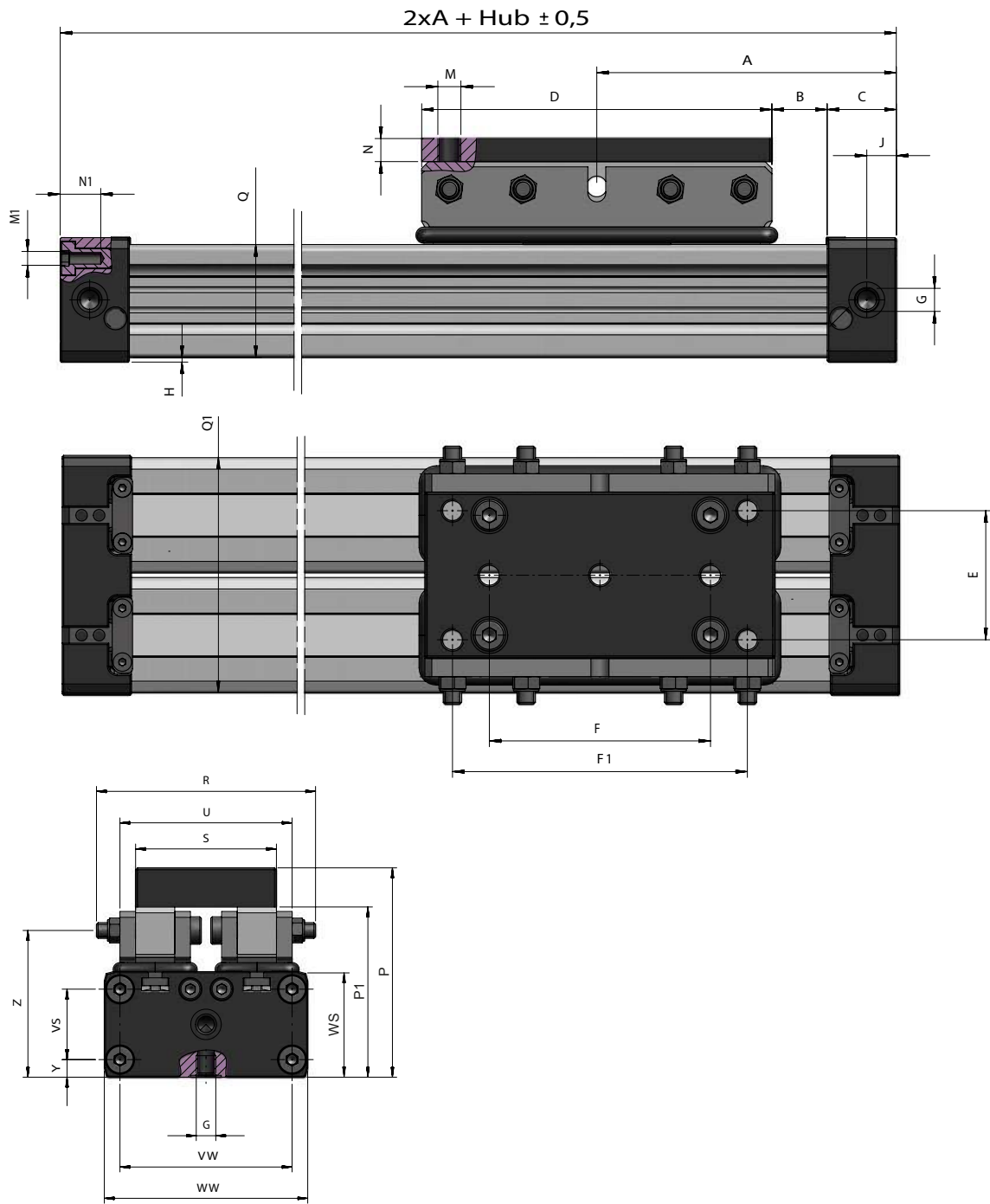
- Superior guiding capacity
- Stronger forces
- Higher loads
- Equal forces on both ends of the piston
- Force connection direct, torque safe
- Piston with or without magnets
- 50% space-savings
- Long strokes up to 5700mm
- End caps with 3 air connections and adjustable cushioning
- Fast acceleration and high piston velocity
- Very flexible in the user's design
- Non lubricated or lubricated air supply(\*\*)
- 3 stage cushioning characteristics for protection of the cushioning- and loadsystem \*)
- Use in EX area possible - ATEX

\*) Special Version On request

\*\*) Attention: Before changing operation from lubricated to nonlubricated air the cylinder has to be disassembled, cleaned, newly greased and reassembled

## TECHNISCHE DATEN / TECHNICAL DATA

Bauart	Kolbenstangenloser Zylinder, doppeltwirkend mit direkter Kraftübertragung	Design	Rodless cylinder, double acting, direct force transmission
Hublängen		Strokes	
ø 25-32 mm	100–5700mm, stufenlos je 1mm (längere Hübe auf Anfrage)	ø 25-32 mm	100–5700mm, in increments of 1mm (longer strokes on request)
ø 16 mm	100–3300mm, stufenlos je 1mm	ø 16 mm	100–3300mm, in increments of 1mm
Anschlussgewinde	(M5, G 1/8", G 1/4", G 3/8")	Air connection	(M5, G 1/8", G 1/4", G 3/8")
Einbaulage	beliebig	Mounting	free
Kräfte + Momente	Siehe Kräfte und Momente	Forces + moments	see Forces and moments
Stützkräfte	Siehe Stützdiagramm	Support Forces	see Deflection Diagram
Temperaturen	-10°C bis +80°C andere Temperaturbereiche auf Anfrage	Temperatures	(-10°C bis +80°C) other temperatures on request
Werkstoffe		Materials	
Profilrohr	Aluminium hochfest anodisiert	Barrel	High-strength anodized aluminum
Zylinderköpfe	Aluminium hochfest anodisiert	End caps	High-strength anodized aluminum
Kolbenachse	Aluminium hochfest anodisiert	Piston axle	High-strength anodized aluminum
Dichtungen	Ölbeständiger Kunststoff (V < 1m/s (NBR) (V > = 1m/s (VITON))	Seals	Oilproof synthetic material (V < 1m/s (NBR) (V > = 1m/s (VITON))
Dichtbänder	Edelstahl	Sealing bands	Stainless steel
Kolbenkappen	abriebfester Kunststoff	Piston caps	Wear proof synthetic material
Gleitteile	abriebfester Kunststoff	Sliding parts	Wear proof synthetic material
Betriebsdruck	0,5–8,0 bar	Pressure range	0,5–8,0 bar
Medium	Gefilterte Druckluft, Max. 50 µm	Medium	compressed air, filtered max. 50µm



## DIMENSIONEN / DIMENSIONS

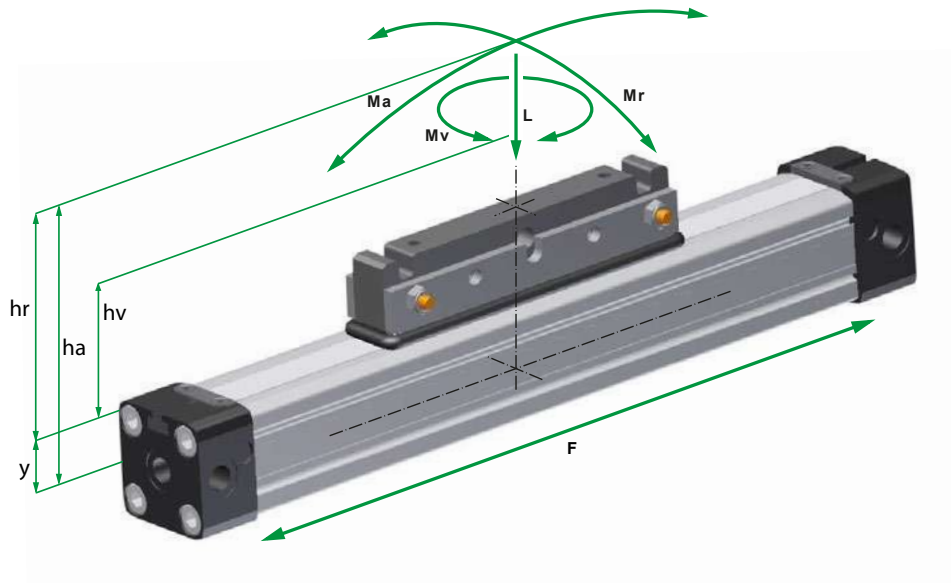
ø	A	B	C	D	E	F	F <sub>1</sub>	G	H	J	M	N	M <sub>1</sub>	N <sub>1</sub>
2x16	65	12	15	76	—	—	48	M5	1,5	5,5	M5	10,0	M3	7
2x25	100	17	23	120	32,4	80	100	1/8	2	8,5	M6	15,0	M5	10
2x32	125	23	27	150	40,4	90	120	1/4	2	10,5	M8	12,0	M6	14

ø	P	P <sub>1</sub>	Q x Q <sub>1</sub>	R	S	U	VW	VS	WW	WS	Y	Z
2x16	53,5	42,3	24x48	56	34	42	42	18	51	27	4,5	37,5
2x25	74,0	58,5	36x72	74	50	59	63	27	72	41	7,0	53,5
2x32	94,0	82	52x96	90	70	75	84	40	98	56	8,0	74,0

Kolbenachprofil  
PL Ø12  
13.208.0000

Kolbenachprofil  
PL Ø40  
001.0000

PL Ø12  
13.278.0000



FORMELN /  
FORMULAS

$$M_a = F * h_a$$

$$M_r = F * h_r$$

$$M_v = F * h_v$$

## KRÄFTE UND MOMENTE

Zylinder	Kolbenkraft (N)	Dämpfung	Max. Belastung (N)	Max. Biegemoment (Nm)		Max. Verdrehmoment (Nm)
	Bei 6 Bar	(mm)	DUO	DUO		DUO
$\emptyset$	F	S	L	Ma axial	Mr radial	Mv zentral
2x16	200	15	240	8,0	2,4	1,0
2x25	480	21	600	30,0	8,0	6,0
2x32	820	26	900	60,0	16,5	10,0

## FORCES AND MOMENTS

Cylinder	Effect Force (N)	Cushioning	Max. allowed load (N)	Max. allowed bending moments (Nm)		Max. allowed torque (Nm)
	at 6 Bar	(mm)	DUO	DUO		DUO
$\emptyset$	F	S	L	Ma axial	Mr radial	Mv central
2x16	200	15	240	8,0	2,4	1,0
2x25	480	21	600	30,0	8,0	6,0
2x32	820	26	900	60,0	16,5	10,0

Die Tabellenangaben stellen die höchstzulässigen Werte bei stoßfreiem Betrieb und Geschwindigkeiten von  $v \leq 0,2\text{m/sec}$  [PL-Serie] –  $v \leq 0,45\text{m/sec}$  [PLF-Serie] dar. Max. 6 bar.

Eine Überschreitung, auch kurzfristig, der Werte im dynamisierten Bereich ist unzulässig.

**Achtung:** Im grenznahen Einsatzfall können resultierende Kräfte zu einer Überschreitung der zulässigen Grenzwerte führen. Bei undefinierbaren Situationen ist daher eine Unterschreitung der zulässigen Belastungswerte um 10–20% notwendig.

Bitte fragen Sie unseren Außendienst.

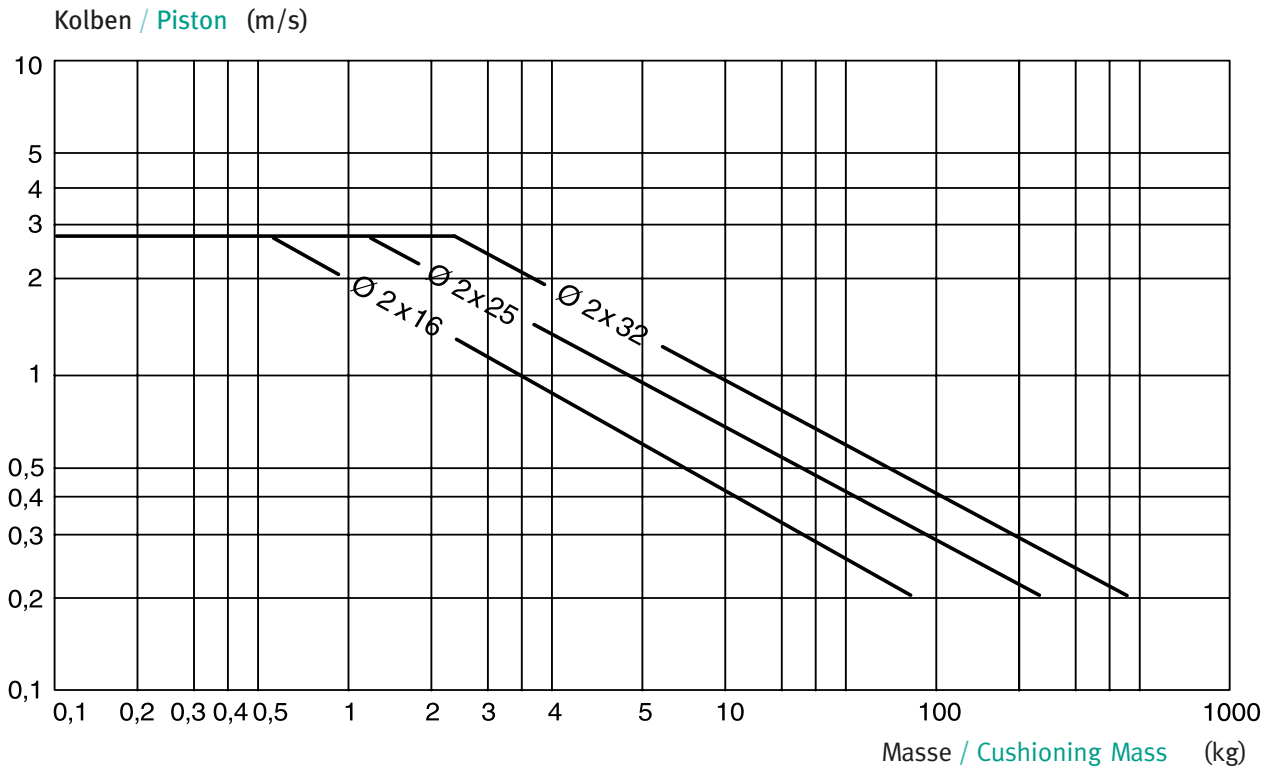
The figures above are max. values based on light shock free duty and speed of  $v \leq 0,2\text{m/sec}$  [PL-series] –  $v \leq 0,45\text{m/sec}$  [PLF-series]. Max. pressure 6 bar.

An exceeding of the values in dynamic operations, even for short moments, has to be avoided.

**Attention:** Resulting forces could lead to extreme exceedings of the values. In case of undefinable situations the above max. values have to be reduced by 10–20%.

Please ask our sales representatives

# DÄMPFUNGS-DIAGRAMM / CUSHIONING DIAGRAM



Bitte beachten Sie:

- Bei Überschreitung der zulässigen Grenzwerte müssen externe Stoßdämpfer eingebaut werden.
- Bei Kolbengeschwindigkeiten  $\geq 1\text{m/s}$  werden Vitondichtungen empfohlen.
- Bei Kolbengeschwindigkeiten  $\leq 0,1\text{m/s}$  (NBR),  $\leq 0,2\text{m/s}$  (VITON) wird Spezialfett Nr. IX empfohlen, siehe Ersatzteile.
- Bei Kolbengeschwindigkeiten unter  $1\text{m/s}$  wird eine optimale Dichtungs-Lebensdauer erreicht.

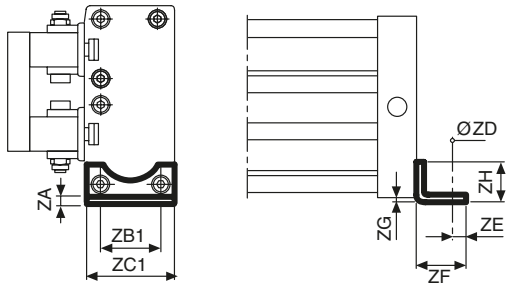
Pay attention to the following points:

- If the limits above are exceeded additional shock absorbers are necessary.
- For piston speeds of more than  $\geq 1\text{m/s}$  viton seals are recommended.
- For piston speeds  $\leq 0,1\text{m/s}$  (NBR),  $\leq 0,2\text{m/s}$  (VITON) slow speed lubrication is necessary see at sperpart kids
- Maximum duration life will be achieved when piston speeds do not exceed  $1\text{m/s}$ .

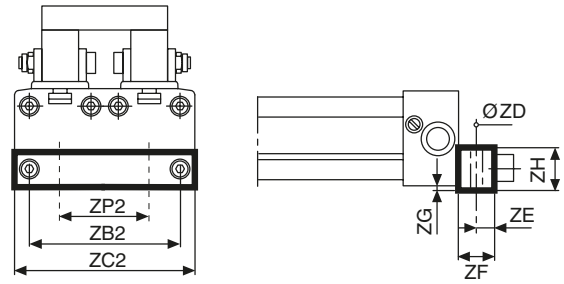
# ANBAUTEILE / MOUNTINGS

## ZYLINDER-KOPFBEFESTIGUNG / END COVER BRACKET (FOOT)

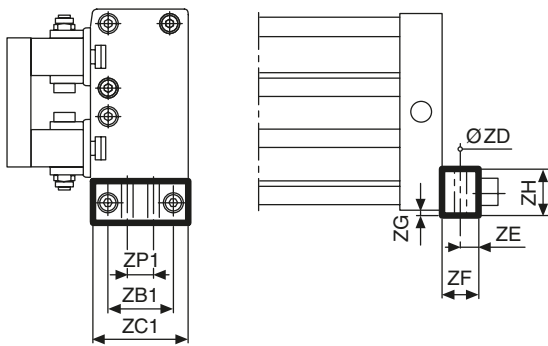
24/1.0 - 2.0



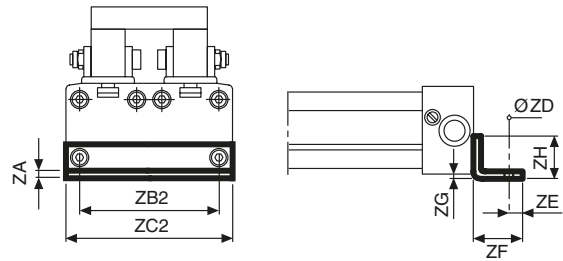
24/1.2 - 2.2



24/3.1

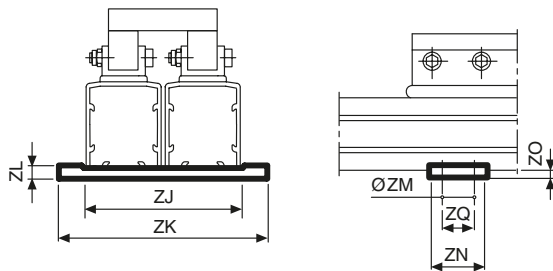


24/3.2



## ZYLINDER-STÜTZBEFESTIGUNG / MID SECTION SUPPORT

25/1.2 - 3.2



Ø	ZA	ZB1	ZB2	ZC1	ZC2	ZD	ZE	ZF	ZG	ZH	ZJ	ZK	ZL	ZM	ZN	ZO	ZP1	ZP2	ZQ
2x16	1,6	18	42	26	51	3,6	4,0	14	1,5	12,5	56	64	6	Ø3,5	12	4	-	-	6,0
2x25	2,5	27	63	40	72	5,6	6,0	22	2,0	18,0	84,5	96	6	Ø5,5	20	4	-	-	10,5
2x32	-	40	84	56	97	6,6	8,0	26	4,0	20,0	109,0	121	10	Ø6,5	55	6	20	62,4	40











## ZYLINDER / CYLINDER

- Stellenangaben bei Hubfestlegung ( 0100-5700 mm )
- Ident-figures for stroke definition ( 0100-5700 mm )

Typen	Ident.-Nr.	Ausführungen	Types	Ident.-No.	Description
PL 2x16/00 PL 2x25/00 PL2x32/00	11.652. •••• 12.552. •••• 13.252. ••••	Standard oo- v=1 m/s starre Lastkupplung NBR-Dichtungen Schrauben 10.9 verzinkt	PL 2x16 PL 2x25 PL2x32	11.652. •••• 12.552. •••• 13.252. ••••	Standard oo- v=1 m/s Rigid load connection NBR-seals screws 10.9 zinc plated
PL 2x16/01 PL 2x25/01 PL2x32/01	11.654. •••• 12.554. •••• 13.254. ••••	Standard oo- v=1 m/s starre Lastkupplung NBR-Dichtungen Schrauben rostfrei	PL 2x16/01 PL 2x25/01 PL2x32/01	11.654. •••• 12.554. •••• 13.254. ••••	Standard oo- v=1 m/s Rigid load connection NBR-seals screws stainless steel

## ANBAUTEILE / MOUNTINGS

Typen	Ident.-Nr.	Zyl. -Ø	Ausführungen	Types	Ident.-No.	Zyl. -Ø	Description
Zylinderbefestigung 24/1.0 24/2.0 	89.581.0001 89.582.0001	PL 2 x 16 PL 2 x 25	Befestigungssatz 24/.: 2 Befestigungen in Stahl verzinkt 4 Schrauben 10.9 verzinkt nach DIN912	Cylinder mounting 24/1.0 24/2.0 	89.581.0001 89.582.0001	PL 2 x 16 PL 2 x 25	Connection set 24/.: 2 brackets steel zinc plated 4 screws 10.9 zinc plated acc. DIN912
Zylinderbefestigung 24/1.2 24/2.2 	98.581.2001 89.582.2001	PL 2 x 16 PL 2 x 25	Befestigungssatz 24/.: 2 Befestigungen in Stahl verzinkt 4 Schrauben 10.9 verzinkt nach DIN912	Cylinder mounting 24/1.2 24/2.2 	98.581.2001 89.582.2001	PL 2 x 16 PL 2 x 25	Connection set 24/.: 2 brackets steel zinc plated 4 screws 10.9 zinc plated acc. DIN912
Zylinderbefestigung 24/3.1 24/3.2 	89.581.0001 89.583.2001	PL 2 x 32	Befestigungssatz 24/.: 2 Befestigungen 4 Schrauben 10.9 verzinkt nach DIN912	Cylinder mounting 24/3.1 24/3.2 	89.581.0001 89.583.2001	PL 2 x 32	Connection set 24/.: 2 brackets 4 screws 10.9 zinc plated acc. DIN912
Zylinderbefestigung 25/1.2 25/2.2 25/3.2 	89.581.2002 89.582.2002 89.583.2002	PL 2 x 16 PL 2 x 25 PL 2 x 32	Befestigungssatz 25/.: Stützbefestigungen Aluminium exloxiert	Cylinder mounting 25/1.2 25/2.2 25/3.2 	89.581.2002 89.582.2002 89.583.2002	PL 2 x 16 PL 2 x 25 PL 2 x 32	Connection set 25/.: body brackets anodised aluminium



**PLG SERIE**

DER LEISE



## **PLG - SERIES**

THE SILENT

Dieses hoch robuste Linearführungssystem in den Baureihen PLG 16 – 40 wurde speziell für die Anwendung Werkzeugmaschinen und Industrierobotertechnik entwickelt. Als Antriebselement kommt unser bewährter kolbenstangenloser Zylinder in den Ø-Reihen 16 – 40 mm zum Einsatz.

This extremely robust linearsystem from the series PLG 16 – 40 has been especially developed for use in the machine tool and robotics industries. The move force for this guide is our proven rodless cylinder Ø 16 – 40 mm.

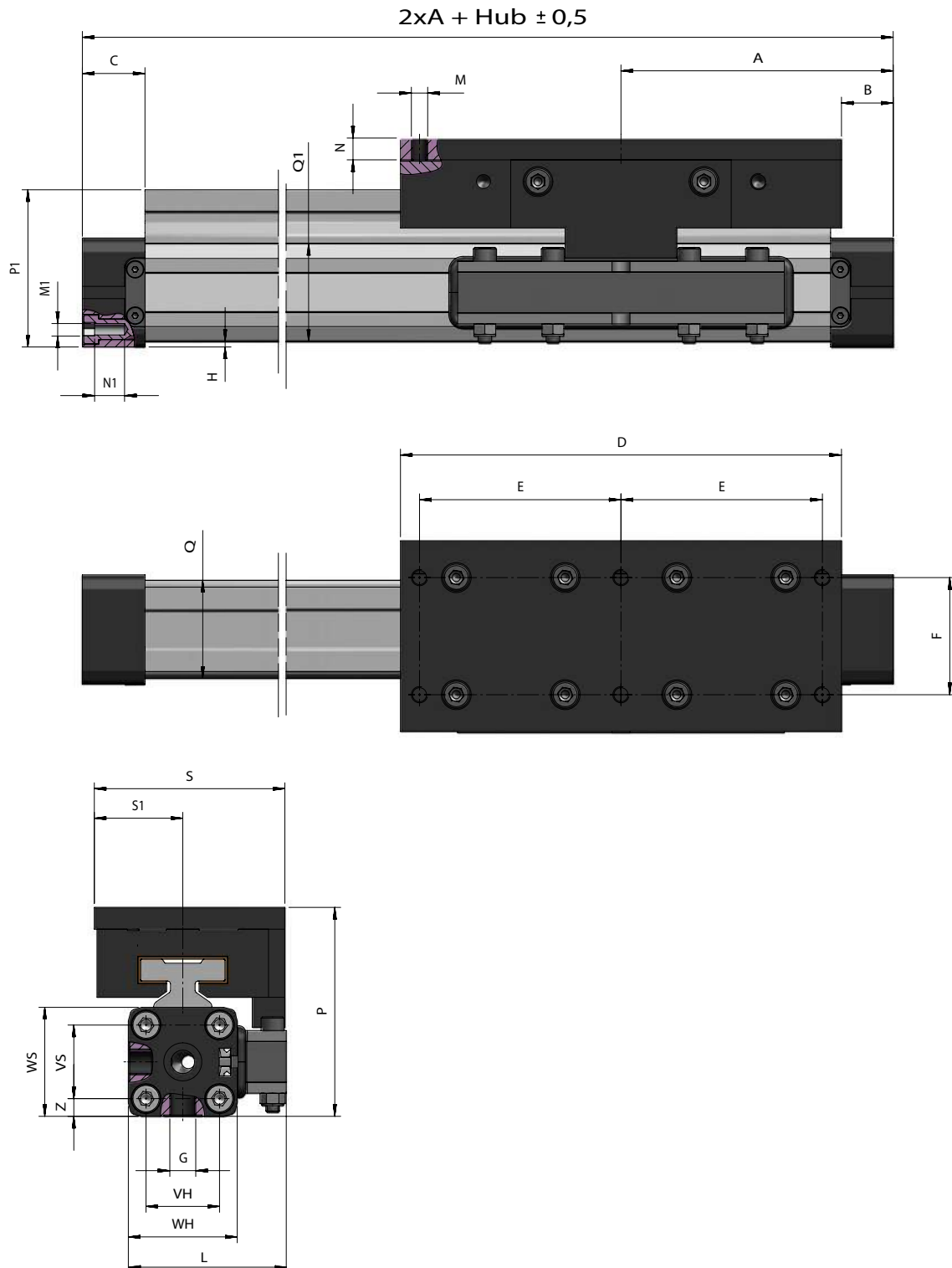
## VORZÜGE / BENEFITS

- Hohe Verschleißfestigkeit
- Spiel einstellbar
- Hohe statische Belastbarkeit für alle Richtungen
- Geräuscharm
- Auswechselbare Gleitelemente
- Unempfindlich gegen Stöße und Schwingungen
- Unempfindlich gegen Schmutz und Feuchtigkeit
- Korrosionsbeständig
- Geringes Gewicht

- high resistance to wear
- tolerances adjustable
- high resistance to corrosion
- quiet running
- ability to take high loads & moments in all directions
- high resistance to shocks and vibrations
- high resistance to dirt & moisture
- low weight
- interchangeable gliding elements

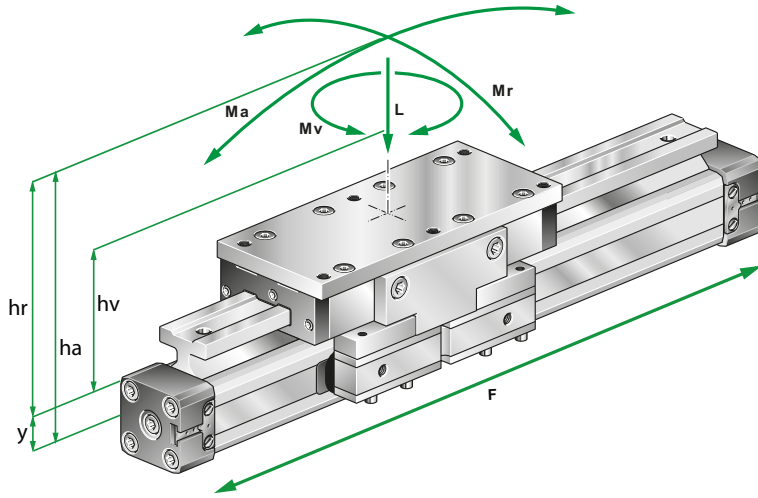
## TECHNISCHE DATEN / TECHNICAL DATA

Bauart	Kolbenstangenloser Zylinder, doppeltwirkend mit direkter Kraftübertragung	Design	Rodless cylinder, double acting, direct force transmission
Hublängen		Strokes	
ø 25-40 mm	100–5700mm, stufenlos je 1mm (längere Hübe auf Anfrage)	ø 25-40 mm	100–5700mm, in increments of 1mm (longer strokes on request)
ø 16 mm	100–3300mm, stufenlos je 1mm	ø 16 mm	100–3300mm, in increments of 1mm
Anschlussgewinde	(M5, G 1/8", G 1/4", G 3/8")	Air connection	(M5, G 1/8", G 1/4", G 3/8")
Einbaulage	beliebig	Mounting	free
Kräfte + Momente	Siehe Kräfte und Momente	Forces + moments	see Forces and moments
Stützkkräfte	Siehe Stützdiagramm	Support Forces	see Deflection Diagram
Temperaturen	-10°C bis +80°C andere Temperaturbereiche auf Anfrage	Temperatures	(-10°C bis +80°C) other temperatures on request
Werkstoffe		Materials	
Profilrohr	Aluminium hochfest anodisiert	Barrel	High-strength anodized aluminum
Führung	Aluminium hochfest anodisiert	Guide	High-strength anodized aluminum
Zylinderköpfe	Aluminium hochfest anodisiert	End cap	High-strength anodized aluminum
Kolbenachse	Aluminium hochfest anodisiert	Piston axle	High-strength anodized aluminum
Dichtungen	Ölbeständiger Kunststoff(V < 1m/s (NBR)(V > = 1m/s (VITON)	Seals	Oilproof synthetic material (V < 1m/s (NBR)(V > = 1m/s (VITON)
Dichtbänder	Edelstahl	Sealing bands	Stainless steel
Kolbenkappen	abriebfester Kunststoff	Piston caps	Wear proof synthetic material
Gleitteile	abriebfester Kunststoff	Sliding parts	Wear proof synthetic material
Betriebsdruck	0,5–8,0 bar	Pressure range	0,5–8,0 bar
Medium	Gefilterte Druckluft, Max. 50 µm	Medium	compressed air, filtered max. 50µm



## DIMENSIONEN / DIMENSIONS

ø	A	C	D	E	F	G	H	L	M	N	M1	N1	P	QxQ1	S	S1	VH	VS	WH	WS	Z
16	65	15	90	20	36	M5	1,5	42,3	M4	10	M3	7	48,5	24,5x25	63	31,5	18	18	27	27	4,5
25	100	23	162	74	53	1/8	2,0	59,5	M6	8	M5	10	76,0	36x36	70	32,5	27	27	40	40	6,5
32	125	27	162	74	53	1/4	2,0	82	M6	8	M6	14	88,5	52x48	70	32,5	40	36	52	52	8,0
40	150	30	162	74	53	1/4	7,0	93	M6	8	M6	17	103	58x58	70	32,5	54	54	69	72	9,0



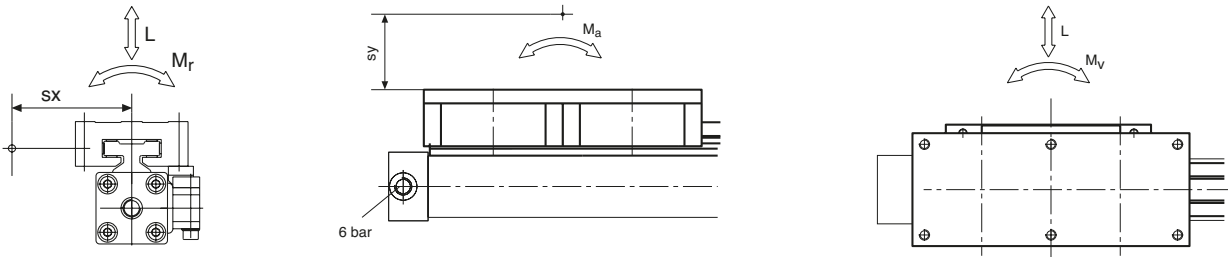
**FORMELN / FORMULAS**

$$M_a = F \cdot h_a$$

$$M_r = F \cdot h_r$$

$$M_v = F \cdot h_v$$

## KRÄFTE UND MOMENTE / FORCES AND MOMENTS



ø	F (N) 6 bar	L max (N)	Mr max (Nm)	Ma max (Nm)	Mv Max (Nm)
16	110	350	4	6	6
25	250	1000	14	40	40
32	420	2000	24	68	68
40	640	2800	37	103	103

- Alle Werte beziehen sich auf Geschwindigkeiten von 0,2 m/s bei wartungsfreiem Trockenlauf.
- Kombinierte Belastungen
- Wirken gleichzeitig mehrere Kräfte und Momente auf die Linearführung ein, muss neben den angegebenen Maximalbelastungen folgende Gleichung erfüllt sein:

$$\frac{M_a}{M_{a \max}} + \frac{M_r}{M_{r \max}} + \frac{M_v}{M_{v \max}} + \frac{L}{L_{\max}} \leq 1$$

- All values have been calculated at speeds of 0,2m/s.
- Combined loads
- The life of the linear guiding system can be calculated using the following formula

$$\frac{M_a}{M_{a \max}} + \frac{M_r}{M_{r \max}} + \frac{M_v}{M_{v \max}} + \frac{L}{L_{\max}} \leq 1$$

## LINEARMODUL PLG / LINEAR UNIT PLG

Typen	Ident.-Nr.	Ausführungen	Types	Ident.-No.	Description
PLG 16/2	61.692. ....	Standard Linearzylinder PL16 Lineareinheit (2-Gleitwagen-System)	PLG 16/2	61.692. ....	Standard Rodless cylinder PL16 Linear unit (2-Gliding carriage-System)
PLG 25/2	62.592. ....	Standard Linearzylinder PL25 Lineareinheit (2-Gleitwagen-System)	PLG 25/2	62.592. ....	Standard Rodless cylinder PL25 Linear unit (2-Gliding carriage-System)
PLG 32/2	63.292. ....	Standard Linearzylinder PL32 Lineareinheit (2-Gleitwagen-System)	PLG 32/2	63.292. ....	Standard Rodless cylinder PL32 Linear unit (2-Gliding carriage-System)
PLG 40	64.092. ....	Standard Linearzylinder PL40 Lineareinheit (2-Gleitwagen-System)	PLG 40/2	64.092. ....	Standard Rodless cylinder PL40 Linear unit (2-Gliding carriage-System)

**PLK SERIE**

**PLK** DER ROBUSTE



## **PLK - SERIES**

THE ROBUST

Dieses hoch robuste Linearführungssystem in den Baureihen PLK 16 – 63 wurde speziell für die Anwendung Werkzeugmaschinen und Industrierobotertechnik entwickelt. Als Antriebselement kommt unser bewährter kolbenstangenloser Zylinder in den Ø-Reihen 16 – 63 mm zum Einsatz.

This extremely robust linearsystem from the series PLK 16 – 63 has been especially developed for use in the machine tool and robotics industries. The move force for this guide is our proven rodless cylinder Ø 16 – 63 mm.

## VORZÜGE / BENEFITS

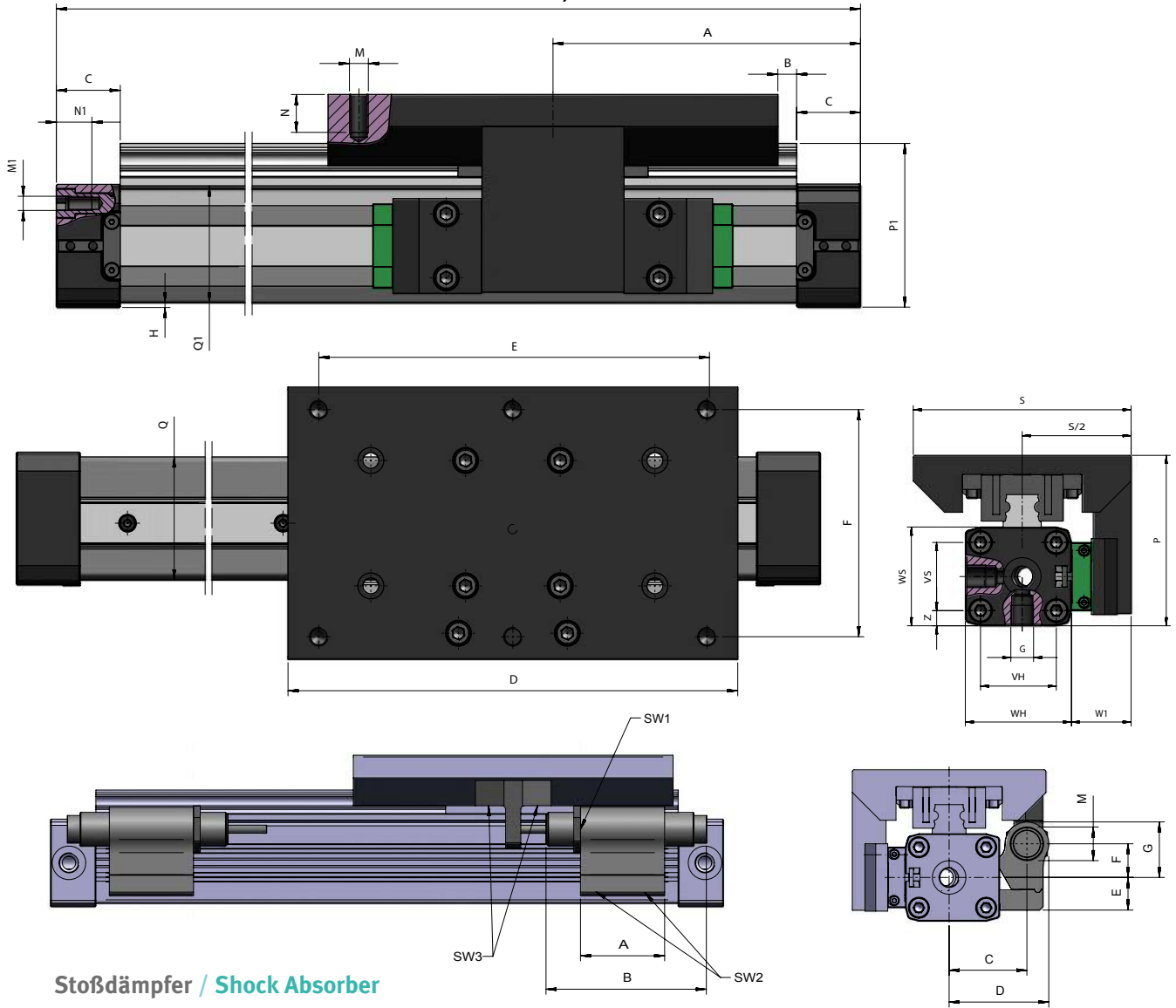
- Hohe Tragzahl
- Schmiernippel allseitig möglich
- Hohe statische Belastbarkeit für alle Richtungen
- Führungsschiene im Laufbahnbereich gehärtet und allseitig geschliffen
- Ruhiger, geschmeidiger Lauf
- Kugeln aus Wälzlagerstahl
- Robuste Kugelabdeckung
- Problemlose Austauschbarkeit

- high loading characteristics
- high static loading in all directions
- quiet and smooth running
- robust bearing housing
- easy access to grease nipple
- hardened and grinded guiderail
- low friction bearing
- easy interchangeability

## TECHNISCHE DATEN / TECHNICAL DATA

Bauart	Kolbenstangenloser Zylinder, doppeltwirkend mit direkter Kraftübertragung	Design	Rodless cylinder, double acting, direct load transmission
Hublängen		Strokes	
∅ 25-63 mm	100–5700mm, stufenlos je 1mm (längere Hübe auf Anfrage)	∅ 25-63 mm	100–5700mm, in increments of 1mm (longer strokes on request)
∅ 16 mm	100–3300mm, stufenlos je 1mm	∅ 16 mm	100–3300mm, in increments of 1mm
Anschlussgewinde	(M5, G 1/8", G 1/4", G 3/8")	Air connection	(M5, G 1/8", G 1/4", G 3/8")
Einbaulage	beliebig	Mounting	free
Kräfte + Momente	Siehe Kräfte und Momente	Forces + moments	see Forces and moments
Stützkkräfte	Siehe Stützdiagramm	Support Forces	see Deflection Diagram
Temperaturen	-10°C bis +80°C andere Temperaturbereiche auf Anfrage	Temperatures	(-10°C bis +80°C) other temperatures on request
Werkstoffe		Materials	
Profilrohr	Aluminium hochfest anodisiert	Barrel	High-strength anodized aluminum
Führung	Stahl/Edelstahl	Guide	Steel/ Stainless steel
Zylinderköpfe	Aluminium hochfest anodisiert	End caps	High-strength anodized aluminum
Kolbenachse	Aluminium hochfest anodisiert	Piston axle	High-strength anodized aluminum
Dichtungen	Ölbeständiger Kunststoff(V < 1m/s (NBR)(V > = 1m/s (VITON)	Seals	Oilproof synthetic material (V < 1m/s (NBR)(V > = 1m/s (VITON)
Dichtbänder	Edelstahl	Sealing bands	Stainless steel
Kolbenkappen	abriebfester Kunststoff	Piston caps	Wear proof synthetic material
Gleitteile	abriebfester Kunststoff	Sliding parts	Wear proof synthetic material
Betriebsdruck	0,5–8,0 bar	Pressure range	0,5–8,0 bar
Medium	Gefilterte Druckluft, Max. 50 µm	Medium	compressed air, filtered max. 50µm

$2 \times A + \text{Hub} \pm 0,5$



Stoßdämpfer / Shock Absorber

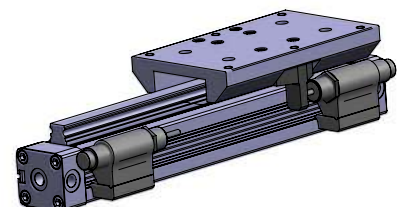
## DIMENSIONEN / DIMENSIONS

### UNO + TANDEMWAGEN-SYSTEM / Uno + Tandem Carriage System

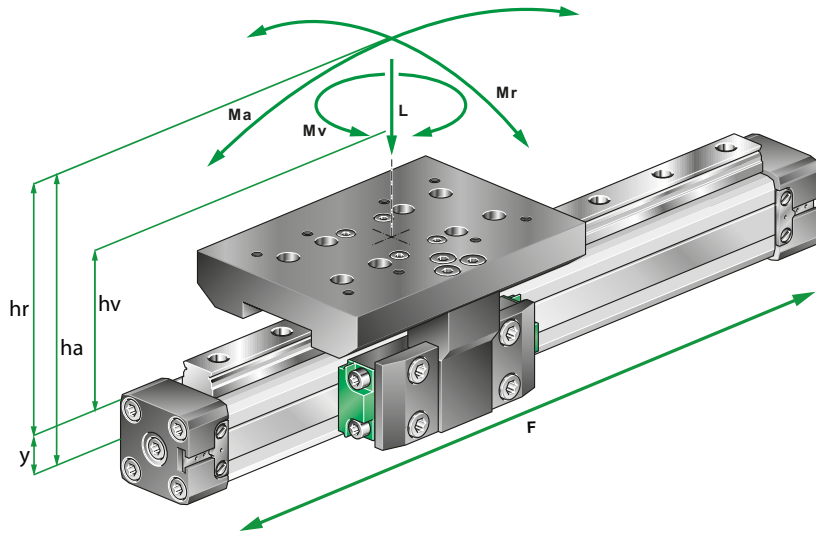
∅	A	B	C	D	E	F	G	H	M	N	M <sub>1</sub>	N <sub>1</sub>	P	P <sub>1</sub>	Q x Q <sub>1</sub>	S	S <sub>2</sub>	VH	VS	WH	WS	W <sub>1</sub>	Z
16	65	5	15	90	70	36	M5	1,0	M4	10	M3	7	48,9	34	24,5 x 25	63	31,5	18	18	27	27	18	4,5
25	100	4,5	23	145	125	64	1/8	2,0	M6	12	M5	10	73	52,3	36 x 36	80	40	27	27	40	40	20	6,5
32	125	3	27	190	164	96	1/4	2,0	M8	13	M6	14	90	69,3	48 x 52	115	57,5	40	36	56	52	30,5	8,0
40	150	25	30	190	164	96	1/4	7,0	M8	18	M6	17	105	84,3	58 x 58	115	57,5	54	54	69	72	24,5	9,0
50	175	34,5	33	215	180	110	1/4	1,0	M8	20	M6	18	130	102,3	77 x 78	130	65	70	70	80	80	28,5	5,0
63	215	57,5	50	215	180	140	3/8	2,0	M8	20	M8	18	155	128,3	102 x 102	170	85	78	78	106	106	31,5	14

### Stoßdämpfer / Shock Absorber

∅	A	B	C	D	E	F	G	M	SW <sub>1</sub>	SW <sub>2</sub>	SW <sub>3</sub>
16	28	43,2	22,2	29,2	13,2	9	16	M10 x 1	SW13	SW3	SW3
25	50	81,3	31,4	41,4	11,7	15,5	25,5	M14 x 1,5	SW17	SW4	SW4
32	50	95,5	46,2	59,2	19,4	20	33	M20 x 1,5	SW24	SW4	SW4
40	50	94,5	47,2	60,2	19,4	20	33	M20 x 1,5	SW24	SW4	SW4
50	70	102,5	63	79	11	31	59	M25 x 1,5	-	-	-
63	-	-	-	-	-	-	-	-	-	-	-







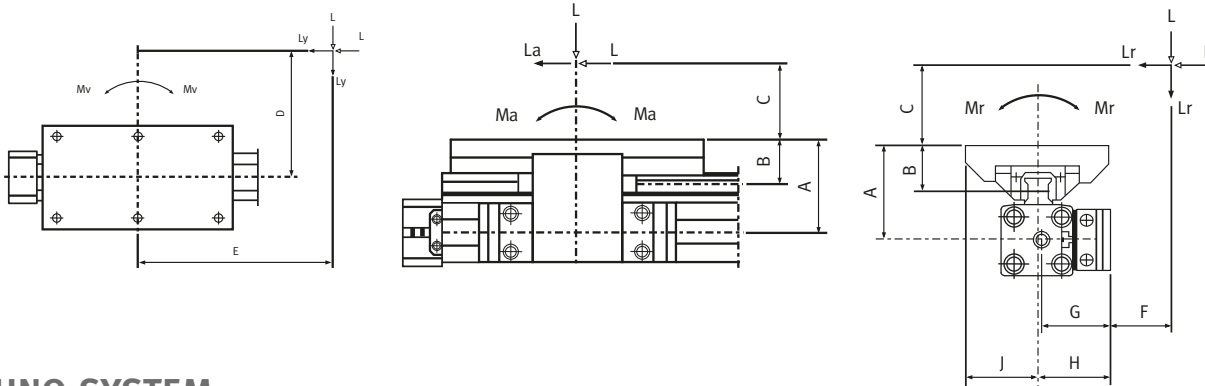
**FORMELN / FORMULAS**

$$M_a = F \cdot h_a$$

$$M_r = F \cdot h_r$$

$$M_v = F \cdot h_v$$

## KRÄFTE UND MOMENTE / FORCES AND MOMENTS



### UNO-SYSTEM

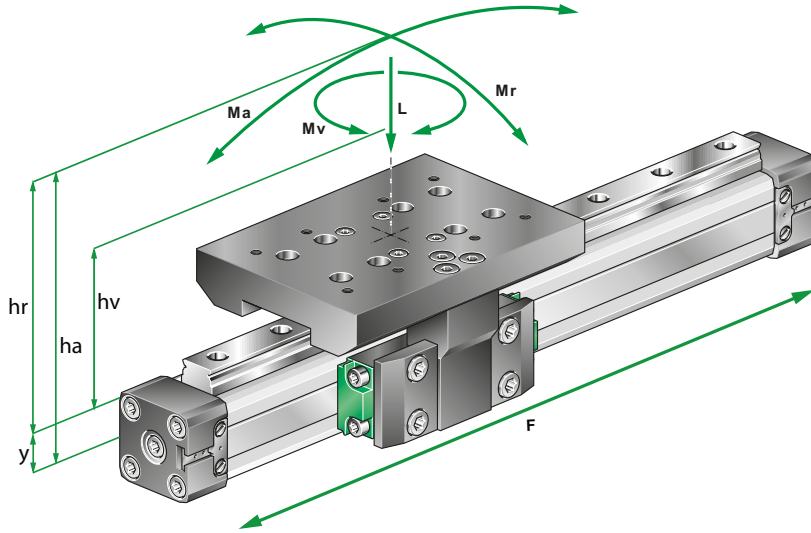
Kennwerte	16	25	32	40	50	63	Characteristics	16	25	32	40	50	63
Kolbenkraft (6 bar) (N)	110	250	420	640	1000	1550	effect force (6 bar) (N)	110	250	420	640	1000	1550
Dämpfung (mm)	15	21	26	32	32	40	cushioning (mm)	15	21	26	32	32	40
A (mm)	35,0	53,0	64,0	69	90	102	A (mm)	35,0	53,0	64,0	69	90	102
B (mm)	19,0	26,0	29,7	29,7	40	38,5	B (mm)	19,0	26,0	29,7	29,7	40	38,5
C/D/E/F (mm)	Maße kundenseitig						C/D/E/F (mm)	Dimensions according design					
G (mm)	30,3	38,0	55,0	54,5	65	75	G (mm)	30,3	38,0	55,0	54,5	65	75
H (mm)	31,5	40,0	57,5	57,5	68,5	85	H (mm)	31,5	40,0	57,5	57,5	68,5	85
J (mm)	31,5	40,0	57,5	57,5	65	85	J (mm)	31,5	40,0	57,5	57,5	65	85
Lastkräfte max L (N)	500	1500	3000	3000	4000	4000	Load forces max L (N)	500	1500	3000	3000	4000	4000
Momentkräfte maxLa,Lr,Lv (N)	500	1500	3000	3000	4000	4000	Moment forces maxLa,Lr,Lv (N)	500	1500	3000	3000	4000	4000
Axialmomente max Ma (Nm)	8	40	58	58	200	200	Axial moments max Ma (Nm)	8	40	58	58	200	200
Radialmomente max Mr (Nm)	4	15	23	23	70	70	Radial moments max Mr (Nm)	4	15	23	23	70	70
Verdrehmomente Max Mv (Nm)	8	40	58	58	200	200	torsion moments max Mv (Nm)	8	40	58	58	200	200

- 1. Die angegebenen Momente (M.max) beziehen sich stets auf das Zentrum der Führungsschiene, wobei die Lastkraft (L) die Summe aller Einzellasten bezogen auf ihren gemeinsamen Schwerpunkt ist. Dieser kann sowohl innerhalb oder außerhalb der Schlittenfläche liegen.
- 2. Im Einzelfall kommt es in der Regel zu resultierenden Belastungen des Wagens, welche in der Berechnung des Moduls zu berücksichtigen sind. Bei der Größenauswahl des Moduls sind daher sowohl die Antriebskraft des Kolbens (F) als auch die Rollfähigkeit des Wagens sicherzustellen; letzteres geschieht mit folgender Berechnungsformel:

$$\frac{M_a}{M_{a \max}} + \frac{M_r}{M_{r \max}} + \frac{M_v}{M_{v \max}} + \frac{L}{L_{\max}} \leq 1$$

- 1. The above mentioned moments (Ma max, Mr max, Mv max) are related to the guide rail centre. The load force (L) is the summary of all single forces related to the common centre of the mass. The centre of the mass can be placed inside or outside the surface area of the carriage.
- 2. Normally the carriage would experience a dynamic load, which has to be considered with the calculation of needed piston force (F) and capacity of the ballguided system. Use the following calculation formular:

$$\frac{M_a}{M_{a \max}} + \frac{M_r}{M_{r \max}} + \frac{M_v}{M_{v \max}} + \frac{L}{L_{\max}} \leq 1$$



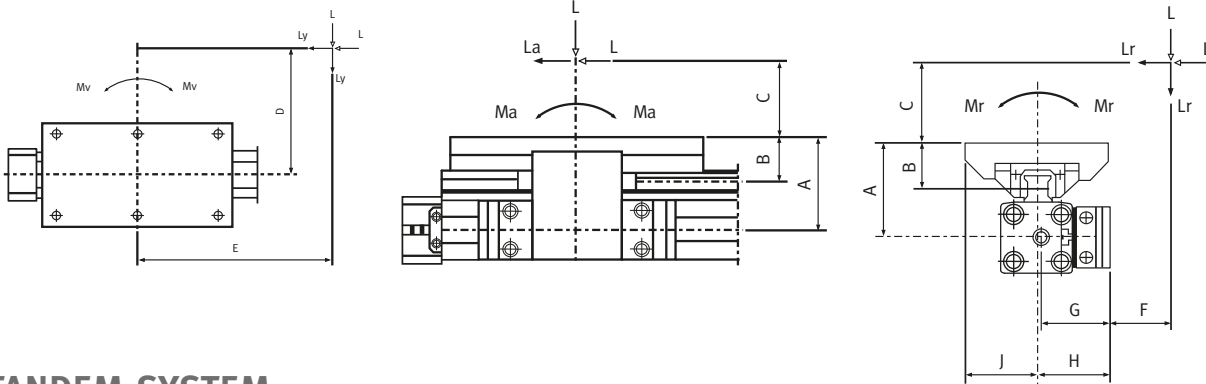
**FORMELN / FORMULAS**

$$M_a = F * h_a$$

$$M_r = F * h_r$$

$$M_v = F * h_v$$

## KRÄFTE UND MOMENTE / FORCES AND MOMENTS



### TANDEM-SYSTEM

Kennwerte	16	25	32	40	50	63	Characteristics	16	25	32	40	50	63
Kolbenkraft (6 bar) (N)	110	250	420	640	1000	1550	effect force (6 bar) (N)	110	250	420	640	1000	1550
Dämpfung (mm)	15	21	26	32	32	40	cushioning (mm)	15	21	26	32	32	40
A (mm)	35,0	53,0	64,0	69	90	102	A (mm)	35,0	53,0	64,0	69	90	102
B (mm)	19,0	26,0	29,7	29,7	40	38,5	B (mm)	19,0	26,0	29,7	29,7	40	38,5
C/D/E/F (mm)	Maße kundenseitig						C/D/E/F (mm)	Dimensions according design					
G (mm)	30,3	38,0	55,0	54,5	65	75	G (mm)	30,3	38,0	55,0	54,5	65	75
H (mm)	31,5	40,0	57,5	57,5	68,5	85	H (mm)	31,5	40,0	57,5	57,5	68,5	85
J (mm)	31,5	40,0	57,5	57,5	65	85	J (mm)	31,5	40,0	57,5	57,5	65	85
Lastkräfte max L (N)	500	1500	3000	3000	4000	4000	Load forces max L (N)	500	1500	3000	3000	4000	4000
Momentkräfte max La, Lr, Lv (Nm)	500	1500	3000	3000	4000	4000	Moment forces max La, Lr, Lv (Nm)	500	1500	3000	3000	4000	4000
Axialmomente max Ma (Nm)	15	85	115	115	400	400	Axial moments max Ma (Nm)	15	85	115	115	400	400
Radialmomente max Mr (Nm)	8	35	45	45	140	140	Radial moments max Mr (Nm)	8	35	45	45	140	140
Verdrehmomente Max Mv (Nm)	15	85	115	115	400	400	torsion moments max Mv (Nm)	15	85	115	115	400	400

- 1. Die angegebenen Momente (M.max) beziehen sich stets auf das Zentrum der Führungsschiene, wobei die Lastkraft (L) die Summe aller Einzellasten bezogen auf ihren gemeinsamen Schwerpunkt ist. Dieser kann sowohl innerhalb oder außerhalb der Schlittenfläche liegen.
- 2. Im Einzelfall kommt es in der Regel zu resultierenden Belastungen des Wagens, welche in der Berechnung des Moduls zu berücksichtigen sind. Bei der Größenauswahl des Moduls sind daher sowohl die Antriebskraft des Kolbens (F) als auch die Rollfähigkeit des Wagens sicherzustellen; letzteres geschieht mit folgender Berechnungsformel:

$$\frac{M_a}{M_{a \max}} + \frac{M_r}{M_{r \max}} + \frac{M_v}{M_{v \max}} + \frac{L}{L_{\max}} \leq 1$$

- 1. The above mentioned moments (Ma max, Mr max, Mv max) are related to the guide rail centre. The load force (L) is the summary of all single forces related to the common centre of the mass. The centre of the mass can be placed inside or outside the surface area of the carriage.
- 2. Normally the carriage would experience a dynamic load, which has to be considered with the calculation of needed piston force (F) and capacity of the ballguided system. Use the following calculation formular:

$$\frac{M_a}{M_{a \max}} + \frac{M_r}{M_{r \max}} + \frac{M_v}{M_{v \max}} + \frac{L}{L_{\max}} \leq 1$$

# LINEARMODUL PLK / LINEAR UNIT PLK

- Stellenangaben bei Hubfestlegung ( 0100-5700 mm )
- Ident-figures for stroke definition ( 0100-5700 mm )

Typen	Ident.-Nr.	Ausführungen	Types	Ident.-No.	Description
PLK16.1	71.691. ••••	Uno Linearzylinder PLF16 Lineareinheit	PLK16.1	71.691. ••••	Uno Rodless cylinder PLF16 Linear unit
PLK16.2	71.692. ••••	Tandem Linearzylinder PLF16 Lineareinheit	PLK16.2	71.692. ••••	Tandem Rodless cylinder PLF16 Linear unit
PLK25.1	72.591. ••••	Uno Linearzylinder PLF25 Lineareinheit	PLK25.1	72.591. ••••	Uno Rodless cylinder PLF25 Linear unit
PLK25.2	72.592. ••••	Tandem Linearzylinder PLF25 Lineareinheit	PLK25.2	72.592. ••••	Tandem Rodless cylinder PLF25 Linear unit
PLK32.1	73.291. ••••	Uno Linearzylinder PLF32 Lineareinheit	PLK32.1	73.291. ••••	Uno Rodless cylinder PLF32 Linear unit
PLK32.2	73.292. ••••	Tandem Linearzylinder PLF32 Lineareinheit	PLK32.2	73.292. ••••	Tandem Rodless cylinder PLF32 Linear unit
PLK40.1	74.091. ••••	Uno Linearzylinder PLF40 Lineareinheit	PLK40.1	74.091. ••••	Uno Rodless cylinder PLF40 Linear unit
PLK40.2	74.092. ••••	Tandem Linearzylinder PLF40 Lineareinheit	PLK40.2	74.092. ••••	Tandem Rodless cylinder PLF40 Linear unit
PLK50.1	75.091. ••••	Uno Linearzylinder PLF50 Lineareinheit	PLK50.1	75.091. ••••	Uno Rodless cylinder PLF50 Linear unit
PLK50.2	75.092. ••••	Tandem Linearzylinder PLF50 Lineareinheit	PLK50.2	75.092. ••••	Tandem Rodless cylinder PLF50 Linear unit
PLK63.1	76.391. ••••	Uno Linearzylinder PLF63 Lineareinheit	PLK63.1	76.391. ••••	Uno Rodless cylinder PLF63 Linear unit
PLK63.2	76.392. ••••	Tandem Linearzylinder PLF63 Lineareinheit	PLK63.2	76.392. ••••	Tandem Rodless cylinder PLF63 Linear unit

Sonderausführung: VITON-Dichtungen und Edelstahl auf Anfrage  
 Special version: Viton seals and stainless steel on request

## ZUBEHÖR / ACCESSORIES

Typen	Ident.-Nr.	Zyl. -ø	Ausführungen	Types	Ident.-No.	Zyl. -ø	Description
Stoßdämpferhalter Ø 16 Ø 25 Ø 32 - 40 Ø 50	71.631.0000 72.531.0000 73.231.0000 75.031.0000	PLK16 PLK25 PLK32-40 PLK50	Farbe: natur Material: Zink Druckguss	Shock Absorber Mounting Ø 16 Ø 25 Ø 32 - 40 Ø 50	71.631.0000 72.531.0000 73.231.0000 75.031.0000	PLK16 PLK25 PLK32-40 PLK50	Colour: natur Material: Zinc diecasting
Stoßdämpferanschlag Ø 16 Ø 25 Ø 32 - 40 Ø 50	71.631.0003 72.531.0003 73.231.0003 75.031.0003	PLK16 PLK25 PLK32-40 PLK50	Farbe: natur Material: Zink Druckguss	Shock Absorber Stop Ø 16 Ø 25 Ø 32 - 40 Ø 50	71.631.0003 72.531.0003 73.231.0003 75.031.0003	PLK16 PLK25 PLK32-40 PLK50	Colour: natur Material: Zinc diecasting

**PLR SERIE**

DER LÄUFER



## **PLR - SERIES**

THE RUNNER

Dieses hoch robuste Linearführungssystem in den Baureihen PLR25 – 50 wurde speziell für die Anwendung Werkzeugmaschinen und Industrierobotertechnik entwickelt. Als Antriebselement kommt unser bewährter kolbenstangenloser Zylinder in den Ø-Reihen 25 – 50 mm zum Einsatz.

His extremely robust linear system from the series PLR25 – 50 has been especially developed for use in the machine tool and robotics industries. The force in this guide is from our proven rodless cylinder Ø 25 – 50 mm.

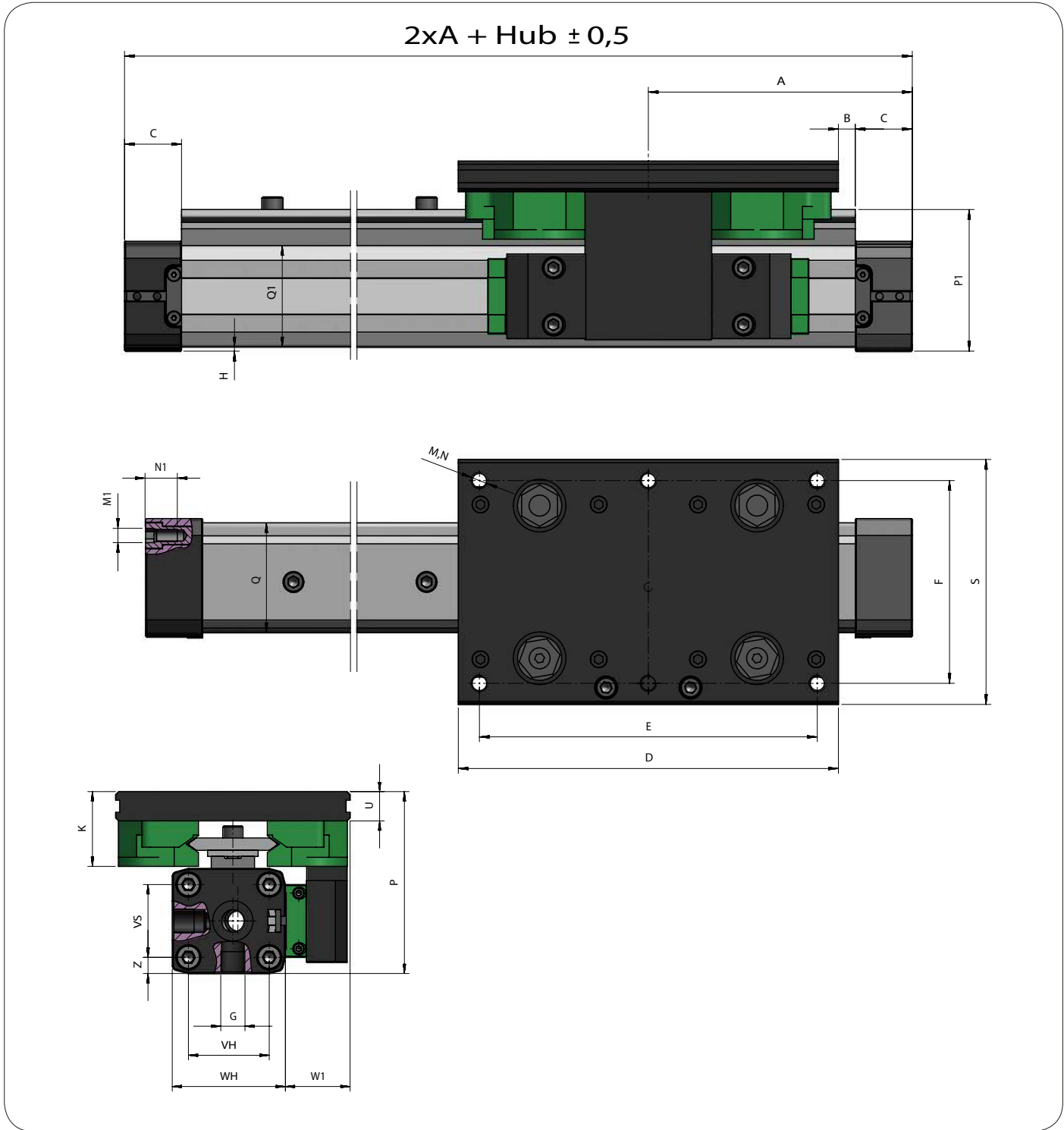
## VORZÜGE / BENEFITS

- Führungsschiene aus Stahl mit gehärteten Laufflächen
- Führungswagen mit einstellbaren kugelgelagerten Laufrollen
- Rollen-Dichtkappe mit Abstreifer, ölgetränktem Filz und Nachschmieröffnung
- Einzigartiger Selbstreinigungseffekt der Führungsschiene, erlaubt den Betrieb unter rauen Umgebungsbedingungen.

- Solid Steel Spacer Slide with Hard wearing Vee running surfaces
- Aluminium Carriage Plate, Double row bearings for long and trouble free life
- Fitted cap seals prevent dirt ingress and ensure constant positive lubrication
- Quiet in operation

## TECHNISCHE DATEN / TECHNICAL DATA

Bauart	Kolbenstangenloser Zylinder, doppeltwirkend mit direkter Kraftübertragung	Design	Rodless cylinder, double acting, direct force transmission
Hublängen		Strokes	
ø 25-50 mm	100-5700mm, stufenlos je 1mm (längere Hübe auf Anfrage)	ø 25-50 mm	100-5700mm, in increments of 1mm (longer strokes on request)
Anschlussgewinde	(M5, G 1/8", G 1/4", G 3/8")	Air connection	(M5, G 1/8", G 1/4", G 3/8")
Einbaulage	beliebig	Mounting	free
Kräfte + Momente	Siehe Kräfte und Momente	Forces + moments	see Forces and moments
Stützkkräfte	Siehe Stützdiagramm	Support Forces	see Deflection Diagram
Temperaturen	-10°C bis +80°C andere Temperaturbereiche auf Anfrage	Temperatures	(-10°C bis +80°C) other temperatures on request
Werkstoffe		Materials	
Profilrohr	Aluminium hochfest anodisiert	Barre	High-strength anodized aluminum
Zylinderköpfe	Aluminium hochfest anodisiert	End caps	High-strength anodized aluminum
Kolbenachse	Aluminium hochfest anodisiert	Piston axle	High-strength anodized aluminum
Dichtungen	Ölbeständiger Kunststoff (V < 1m/s (NBR) (V > = 1m/s (VITON)	Seal	Oilproof synthetic material (V < 1m/s (NBR) (V > = 1m/s (VITON)
Dichtbänder	Edelstahl	Sealing bands	Stainless steel
Kolbenkappen	abriebfester Kunststoff	Piston caps	Wear proof synthetic material
Gleitteile	abriebfester Kunststoff	Sliding parts	Wear proof synthetic material
Betriebsdruck	0,5-8,0 bar	Pressure range	0,5-8,0 bar
Medium	Gefilterte Druckluft, Max. 50 µm	Medium	compressed air, filtered max. 50µm

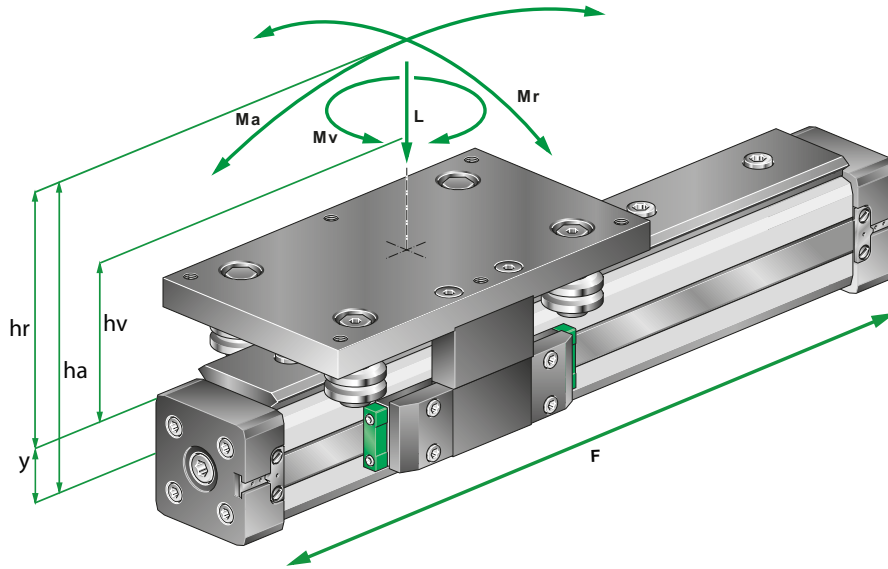


## DIMENSIONEN / DIMENSIONS

System	A	B	C	D	E	F	G	H	K	M	N	M <sub>1</sub>	N <sub>1</sub>
PLR25/25	100	9,5	23	135	120	65	1/8	2,0	29,5	M6	11	M5	10
PLR32/44	125	8,0	27	180	160	96	1/4	2,0	37	M8	14,5	M6	14
PLR40/60	150	0	30	240	216	115	1/4	6,75	39	M8	16,5	M6	17
PLR50/60	175	22	33	240	216	115	1/4	1,0	39	M8	16,5	M6	18

System	P	P <sub>1</sub>	Q X Q <sub>1</sub>	S	U	VH	VS	WH	W <sub>1</sub>	Z
PLR25/25	73,5	50,5	36 x 36	80	11	27	27	40	22	6,5
PLR32/44	90,0	64,5	52 x 48	116	14,5	40	36	56	32	8,0
PLR40/60	108,5	84,0	58,5 x 59	135	16,5	54	54	69	34,5	9,0
PLR50/60	122,0	97,5	77 x 78	135	16,5	70	70	80	31	5,0



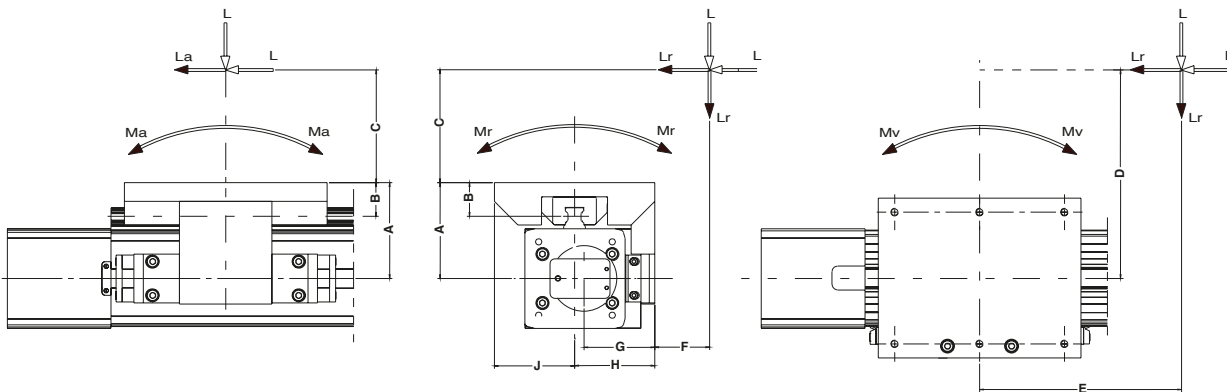


FORMELN /  
FORMULAS

$$M_a = F \cdot h_a$$

$$M_r = F \cdot h_r$$

$$M_v = F \cdot h_v$$



KRÄFTE UND MOMENTE / FORCES AND MOMENTS

PLR-Antrieb	25	32	40	50	PLR - Movements	25	32	40	50
Kolbenkraft (6 bar) (N)	250	420	640	1000	effect force (6 bar) (N)	250	420	640	1000
A (mm)	53,0	64,0	72,5	88,5	A (mm)	53,0	64,0	72,5	88,5
B (mm)	20,5	26,0	28	28	B (mm)	20,5	26,0	28	28
C/D/E/F (mm)	Maße kundenseitig				C/D/E/F (mm)	Dimensions according design			
G (mm)	38,0	55,5	54,5	58,5	G (mm)	38,0	55,5	54,5	58,5
H (mm)	40,0	58,0	67,5	67,5	H (mm)	40,0	58,0	67,5	67,5
J (mm)	40,0	58,0	67,5	67,5	J (mm)	40,0	58,0	67,5	67,5
Lastkräfte max L (N)	1400	3100	3100	3100	Load forces max L (N)	1400	3100	3100	3100
Momentkräfte max La, Lr, Lv (N)	1400	3100	3100	3100	Moment forces max La, Lr, Lv (N)	1400	3100	3100	3100
Axialmomente max Ma (Nm)	50	165	250	250	Axial moments max Ma (Nm)	50	165	250	250
Radialmomente max Mr (Nm)	14	65	90	90	Radial moments max Mr (Nm)	14	65	90	90
Verdrehmomente Max Mv (Nm)	50	165	250	250	Torsion moments max Mv (Nm)	50	165	250	250

- 1. Die angegebenen Momente (M.max) beziehen sich stets auf das Zentrum der Führungsschiene, wobei die Lastkraft (L) die Summe aller Einzellasten bezogen auf ihren gemeinsamen Schwerpunkt ist. Dieser kann sowohl innerhalb oder außerhalb der Schlittenfläche liegen.
- 2. Im Einzelfall kommt es in der Regel zu resultierenden Belastungen des Wagens, welche in der Berechnung des Modules zu berücksichtigen sind. Bei der Größenauswahl des Modules sind daher sowohl die Antriebskraft des Kolbens (F) als auch die Rollfähigkeit des Wagens sicherzustellen; letzteres geschieht mit folgender Berechnungsformel:

$$\frac{M_a}{M_{a \max}} + \frac{M_r}{M_{r \max}} + \frac{M_v}{M_{v \max}} + \frac{L}{L_{\max}} \leq 1$$

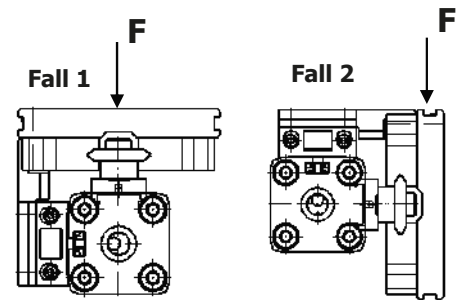
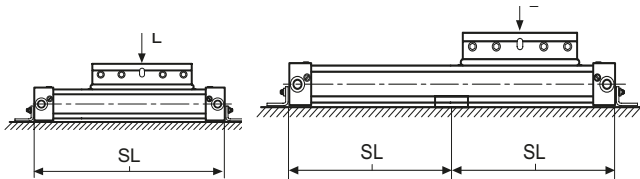
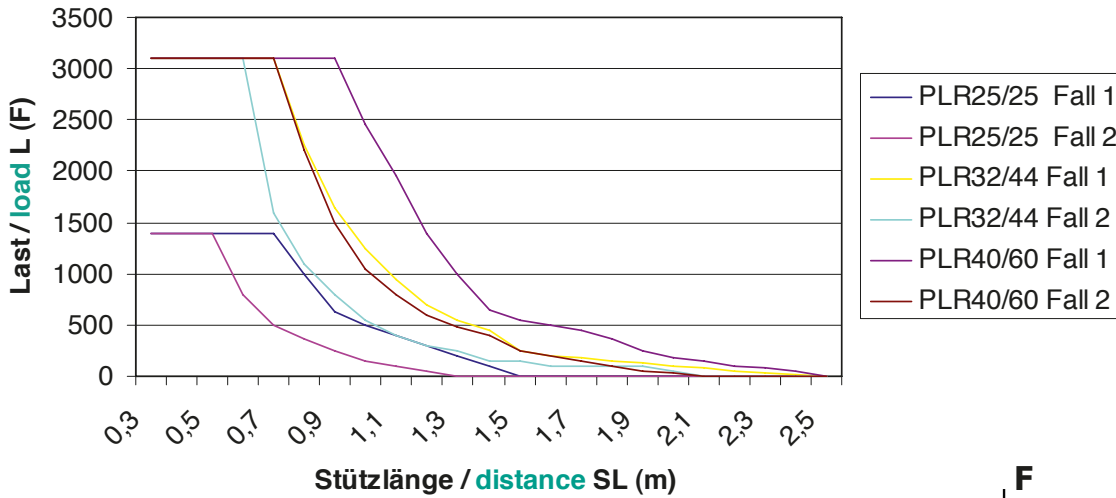
- 1. The above mentioned moments (Ma max, Mr max, Mv max) are related to the guide rail centre. The load force (L) is the summary of all single forces related to the common centre of the mass. The centre of the mass can be placed inside or outside the surface area of the carriage.
- 2. Normally the carriage would experience a dynamic load, which has to be considered with the calculation of needed piston force (F) and capacity of the ballguided system. Use the following calculation formular

$$\frac{M_a}{M_{a \max}} + \frac{M_r}{M_{r \max}} + \frac{M_v}{M_{v \max}} + \frac{L}{L_{\max}} \leq 1$$



# STÜTZLÄNGENDIAGRAMM / DEFLECTION DIAGRAM

max. erlaubte Stützweite für PLR - Serie 25 - 40 mm  
 max. distance (SL) in m – for PLR-Series 25 - 40 mm



**Diagramm-Information:**

- Rechnerische Durchbiegungen ohne Unterstützung von 0,5 – 1mm ermöglichen größere Stützweite.
- Rechnerische Durchbiegungen ohne Unterstützung von 1 – max. 1,5mm erfordern geringere Stützweite.

**Diagram Information:**

- Calculated deflections without support of 0,5 – 1mm allow exceeding of supporting distance.
- Calculated deflections without support of 1mm – max 1,5mm require reduction of the supporting distance.

## LINEARMODUL PLR / LINEAR UNIT PLR

•••• Stellenangaben bei Hubfestlegung (0100-5700 mm)

•••• Ident-figures for stroke definition (0100-5700 mm)

Typen	Ident.-Nr.	Ausführungen	Types	Ident.-No.	Description
PLR25.1/25	32.525.●●●●	Standard PLR25 mit Rollenführung Größe 25	PLR25.1/25	32.525.●●●●	Standard PLR25 with roller guide size 25
PLR25.1/44	32.544.●●●●	Standard PLR25 mit Rollenführung Größe 44	PLR25.1/44	32.544.●●●●	Standard PLR25 with roller guide size 44
PLR32.1/44	33.244.●●●●	Standard PLR32 mit Rollenführung Größe 44	PLR32.1/44	33.244.●●●●	Standard PLR32 with roller guide size 44
PLR40.1/60	34.060.●●●●	Standard PLR40 mit Rollenführung Größe 60	PLR40.1/60	34.060.●●●●	Standard PLR40 with roller guide size 60
PLR50.1/60	35.060.●●●●	Standard PLR50 mit Rollenführung Größe 60	PLR50.1/60	35.060.●●●●	Standard PLR50 with roller guide size 60
PLR50.1/76	35.076.●●●●	Standard PLR50 mit Rollenführung Größe 76	PLR50.1/76	35.076.●●●●	Standard PLR50 with roller guide size 76

# PLS-SERIE

# PLS

DER GLEITER



## PLS - SERIES

THE GLIDE

Dieses besonders robuste Linearführungssystem in den Baureihen PLS32 – PLS63 wurde speziell für Anwendungen in der Automatisierung und Handhabungstechnik entwickelt. Als Antriebselement kommt unser bewährter kolbenstangenloser Zylinder in den  $\emptyset$ -Reihen 32 – 63mm zum Einsatz.

This particular robust linear guiding system for the types PLS32 - PLS63 was specially constructed for heavy applications and automation systems. The standard well proven rodless cylinder PL..is used as the motive force in the bore sizes from  $\emptyset$ 32–63 mm.

## VORZÜGE / BENEFITS

- Hohe Verschleißfestigkeit
- Geräuscharm
- Unempfindlich gegen Schmutz und Feuchtigkeit
- Spiel einstellbar
- Auswechselbare Gleitelemente
- Korrosionsbeständig
- Hohe statische Belastbarkeit für alle Richtungen
- Unempfindlich gegen Stöße und Schwingungen
- Geringes Gewicht

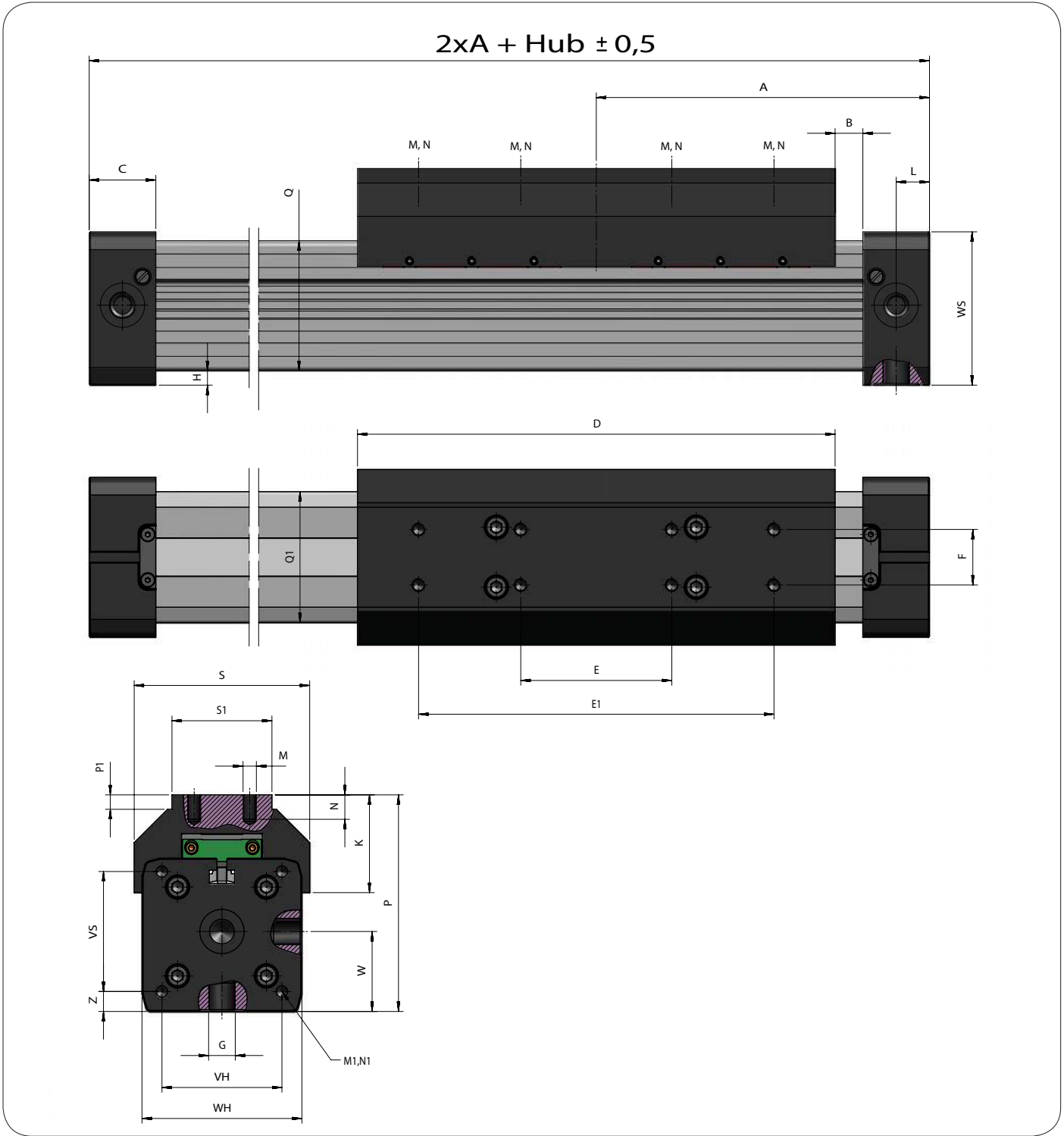
Das Führungsmodul ist jederzeit nachrüstbar.

- high resistance to wear
- quiet running
- high resistance to dirt & moisture
- tolerances adjustable
- ability to take high loads & moments in all directions
- low weight
- high resistance to corrosion
- ability to take shock loadings and vibrations against blows and vibrations
- interchangeable gliding elements

The guide modul can be expanded at any time.

## TECHNISCHE DATEN / TECHNICAL DATA

Bauart	Kolbenstangenloser Zylinder, doppeltwirkend mit direkter Kraftübertragung	Design	Rodless cylinder, double acting, direct load transmission
Hublängen		Strokes	
ø 32-63 mm	100–5700mm, stufenlos je 1mm (längere Hübe auf Anfrage)	ø 32-63 mm	100–5700mm, in increments of 1mm (longer strokes on request)
Anschlussgewinde	(M5, G 1/8", G 1/4", G 3/8")	Air connection	(M5, G 1/8", G 1/4", G 3/8")
Einbaulage	beliebig	Mounting	free
Kräfte + Momente	Siehe Kräfte und Momente	Forces + moments	see Forces and moments
Stützkräfte	Siehe Stützdiagramm	Support Forces	see Deflection Diagram
Temperaturen	-10°C bis +55°C andere Temperaturbereiche auf Anfrage	Temperatures	-10°C bis +55°C other temperatures on request i.e. see ATEX-Informationen
Werkstoffe		Materials	
Profilrohr	Aluminium hochfest anodisiert	Barrel	High-strength anodized aluminum
Zylinderköpfe	Aluminium hochfest anodisiert	End caps	High-strength anodized aluminum
Kolbenachse	Aluminium hochfest anodisiert	Piston axle	High-strength anodized aluminum
Dichtungen	Ölbeständiger Kunststoff(V < 1m/s (NBR)(V > = 1m/s (VITON)	Seals	Oilproof synthetic material (V < 1m/s (NBR)(V > = 1m/s (VITON)
Dichtbänder	Edelstahl	Sealing bands	Stainless steel
Kolbenkappen	abriebfester Kunststoff	Piston caps	Wear proof synthetic material
Gleitteile	abriebfester Kunststoff	Sliding parts	Wear proof synthetic material
Betriebsdruck	0,5–8,0 bar	Pressure range	0,5–8,0 bar
Medium	Gefilterte Druckluft, Max. 50 µm	Medium	compressed air, filtered max. 50µm



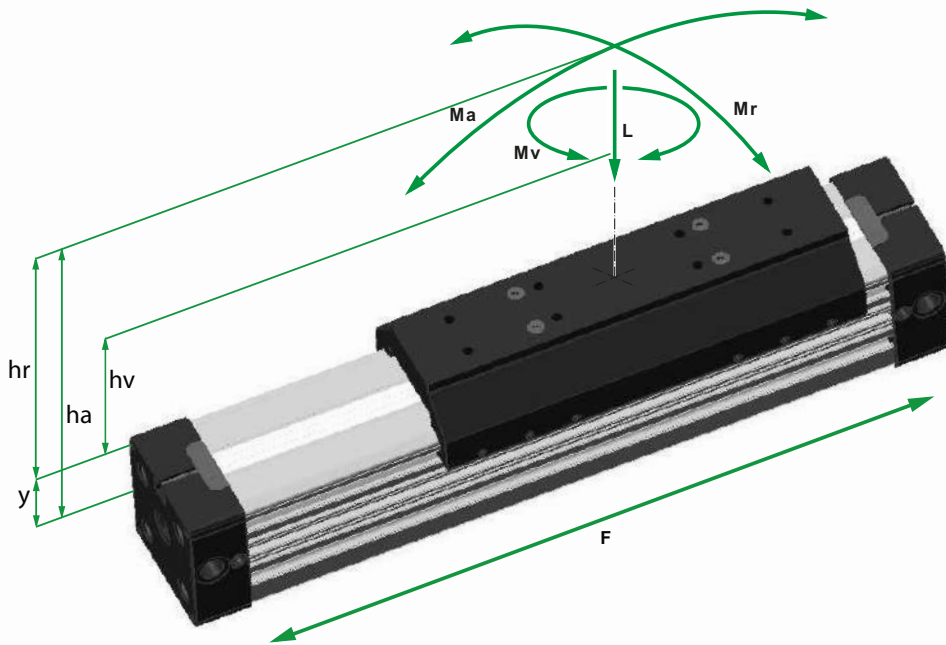
## DIMENSIONEN / DIMENSIONS

System	A	B	C	D	E	E <sub>1</sub>	F	G	H	K	L	M	N	M <sub>1</sub>	N <sub>1</sub>	P	P <sub>1</sub>
PLS <sub>32</sub>	125	22	27	152	60	120	25	1/4	2,0	42,5	10,5	M5	10	M6	14	81,5	6,5
PLS <sub>40</sub>	150	12,5	30	215	68	160	25	1/4	7,0	44	15	M8	10	M6	17	97,5	6,5
PLS <sub>50</sub>	175	17,5	33	250	84	190	25	1/4	0,5	48,5	11,7	M8	10	M6	18	110	6,5
PLS <sub>63</sub>	215	6,5	55	320	120	240	25	3/8	1,5	56	25	M8	14	M8	18	137	5,0

System	Q x Q <sub>1</sub>	S	S <sub>1</sub>	VH	VS	W	WH	WS	Z
PLS <sub>32</sub>	52 x 51	66	40	36	40	30	52	56	8
PLS <sub>40</sub>	58,5 x 59	79	45	54	54	36	72	69	9
PLS <sub>50</sub>	77 x 78	92	50	70	70	43,5	80	80	4
PLS <sub>63</sub>	102 x 102	116	50	78	78	62,5	106	106	14,5

# BELASTUNGSWERTE PLS SERIE Ø32-63

## LOAD VALUES PLS SERIES Ø32 - 63



### FORMELN / FORMULAS

$$M_a = F * h_a$$

$$M_r = F * h_r$$

$$M_v = F * h_v$$

Kenndaten	32	40	50	63	Data	32	40	50	63
Kolbenkraft (6 bar) (N)	420	640	1000	1550	effect force (6 bar) (N)	420	640	1000	1550
Max. zul. Last L (N)	495	825	1320	1815	Max. zul. Last L (N)	495	825	1320	1815
Max. L a, L r, L v (N)	495	825	1320	1815	Max. L a, L r, L v (N)	495	825	1320	1815
Max. Ma (Nm)	39	99	170	315	Max. Ma (Nm)	39	99	170	315
Max. Mr (Nm)	15	35	58	105	Max. Mr (Nm)	15	35	58	105
Max Mv (Nm)	39	99	170	317	Max. Mv (Nm)	39	99	170	317

- Die angegebenen Momente (M.max) beziehen sich stets auf das Zentrum der Führungsschiene, wobei die Lastkraft (L) die Summe aller Einzellasten bezogen auf ihren gemeinsamen Schwerpunkt ist. Dieser kann sowohl innerhalb oder außerhalb der Schlittenfläche liegen.
- Im Einzelfall kommt es in der Regel zu Resultierenden Belastungen des Wagens, welche in der Berechnung des Module zu berücksichtigen sind. Bei der Größenauswahl des Module sind dache sowohl die Antriebskraft (F) als auch die Rollfähigkeit des Wagens sicherzustellen; letzteres geschieht mit folgenden Berechnungsformel:

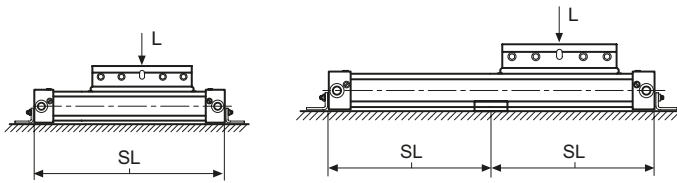
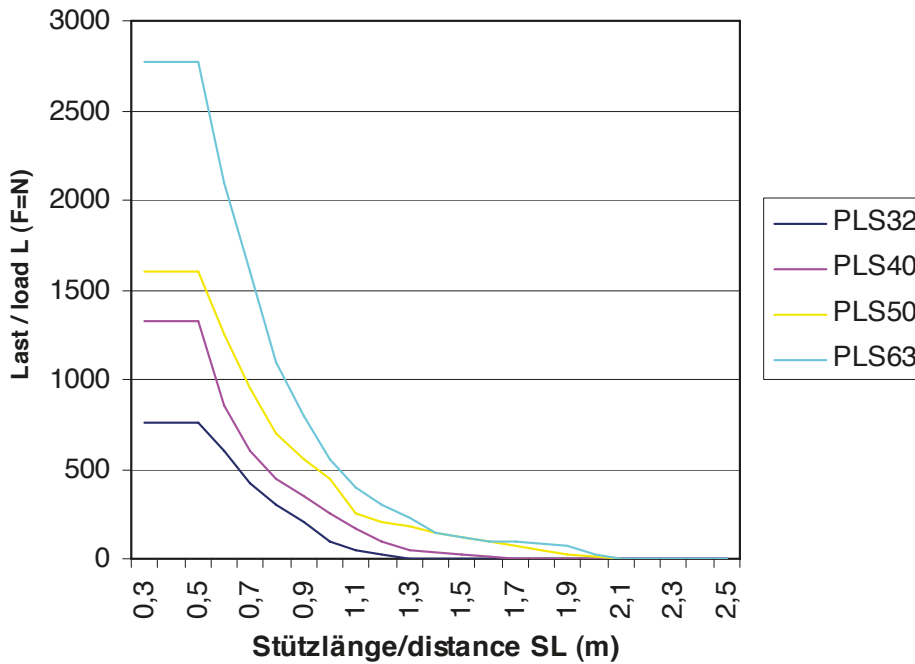
$$\frac{M_a}{M_{a \max}} + \frac{M_r}{M_{r \max}} + \frac{M_v}{M_{v \max}} + \frac{L}{L_{\max}} \leq 1$$

- The above mentioned moments (Ma max, Mr max, Mv max) are related to the guide rail centre. The load force (L) is the summary of all single forces related to the common centre of the mass. The centre of the mass can be placed inside or outside the surface area of the carriage.
- Normally the carriage would experience a dynamic load, which has to be considered with the calculation of needed piston force (F) and capacity of the guided system.  
Use the following calculation formular:

$$\frac{M_a}{M_{a \max}} + \frac{M_r}{M_{r \max}} + \frac{M_v}{M_{v \max}} + \frac{L}{L_{\max}} \leq 1$$

# STÜTZLÄNGENDIAGRAMM / DEFLECTION DIAGRAM

max. erlaubte Stützweite für PLS - Serie 32 - 63 mm  
 max. distance (SL) in m – for PLS-Series 32 - 63 mm



**Diagramm-Information:**

- Rechnerische Durchbiegungen ohne Unterstützung von 0,5 – 1mm ermöglichen größere Stützlänge.
- Rechnerische Durchbiegungen ohne Unterstützung von 1 – max. 1,5mm erfordern geringere Stützlänge.

**Diagram Information:**

- Calculated deflections without support of 0,5 – 1mm allow exceeding of supporting distance.
- Calculated deflections without support of 1mm – max 1,5mm require reduction of the supporting distance.

## LINEARMODUL PLS / LINEAR UNIT PLS

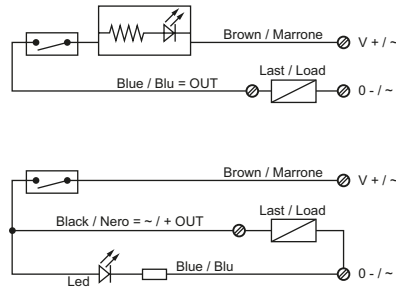
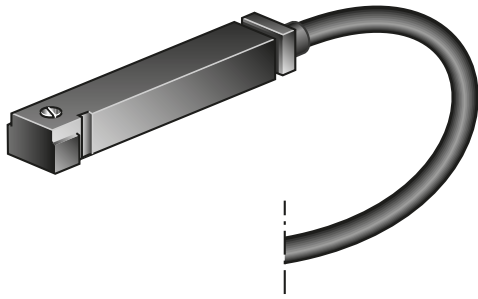
- Stellenangaben bei Hubfestlegung ( 0100-5700 mm )
- Ident-figures for stroke definition ( 0100-5700 mm )

Typen	Ident.-Nr.	Ausführungen	Types	Ident.-No.	Description
PLS 32/00	93.277.●●●●	Standard PLS32 mit externer Gleitführung	PLS 32/00	93.277.●●●●	Standard PLS32 with external gliding guide
PLS 40/00	94.077.●●●●	Standard PLS40 mit externer Gleitführung	PLS 40/00	94.077.●●●●	Standard PLS40 with external gliding guide
PLS 50/00	95.077.●●●●	Standard PLS50 mit externer Gleitführung	PLS 50/00	95.077.●●●●	Standard PLS50 with external gliding guide
PLS 63/00	96.377.●●●●	Standard PLS63 mit externer Gleitführung	PLS 63/00	96.377.●●●●	Standard PLS63 with external gliding guide



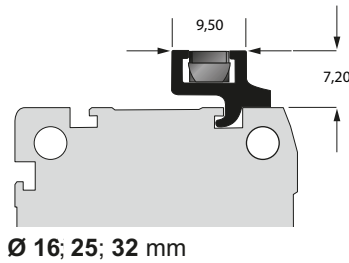
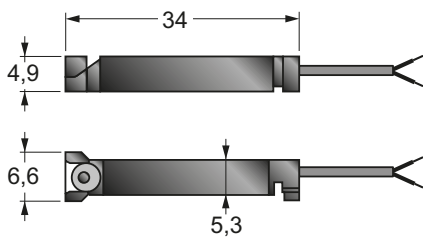
# Zubehör / Accessories

ZYLINDERSCHALTER ZRS/ZES ZRS: ZYLINDER-REEDSCHALTER ZES: ZYLINDER-INDUKTIVSCHALTER  
 CYLINDER SENSORS ZRS/ZES ZRS: REED SWITCH ZES: INDUCTIVE SWITCH

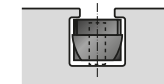


Typ Code	Spannung	Laststrom (max)	Schaltleistung Pmax	Schutzart	Temperaturbereich	Schalthysterse	Schaltzeit	Lebensdauer	Schaltausgang
ZRS	5-130 AC-DC	200mA	6W	IP67	-15 - +70°C	3mm	1-0,03 msec	10 <sup>7</sup>	
ZES	5-130 AC-DC	200 mA	6W	IP67	-15 - +70°C	3mm	0,1 msec	10000x10 <sup>7</sup>	PNP/NPN

Type Code	Voltage	Max current	switch power (resitive)	protection degree	working temperature	switch Hysteresis	operate Time	life span	output
ZRS	5-130 AC-DC	200mA	6W	IP67	-15 - +70°C	3mm	1-0,03 msec	10 <sup>7</sup>	
ZES	5-130 AC-DC	200 mA	6W	IP67	-15 - +70°C	3mm	0,1 msec	10000x10 <sup>7</sup>	PNP/NPN



Ø 16; 25; 32 mm



Ø 40; 50; 63 mm  
 Ø32 PL/PLF/PLS

# SENSOREN / SENSORS

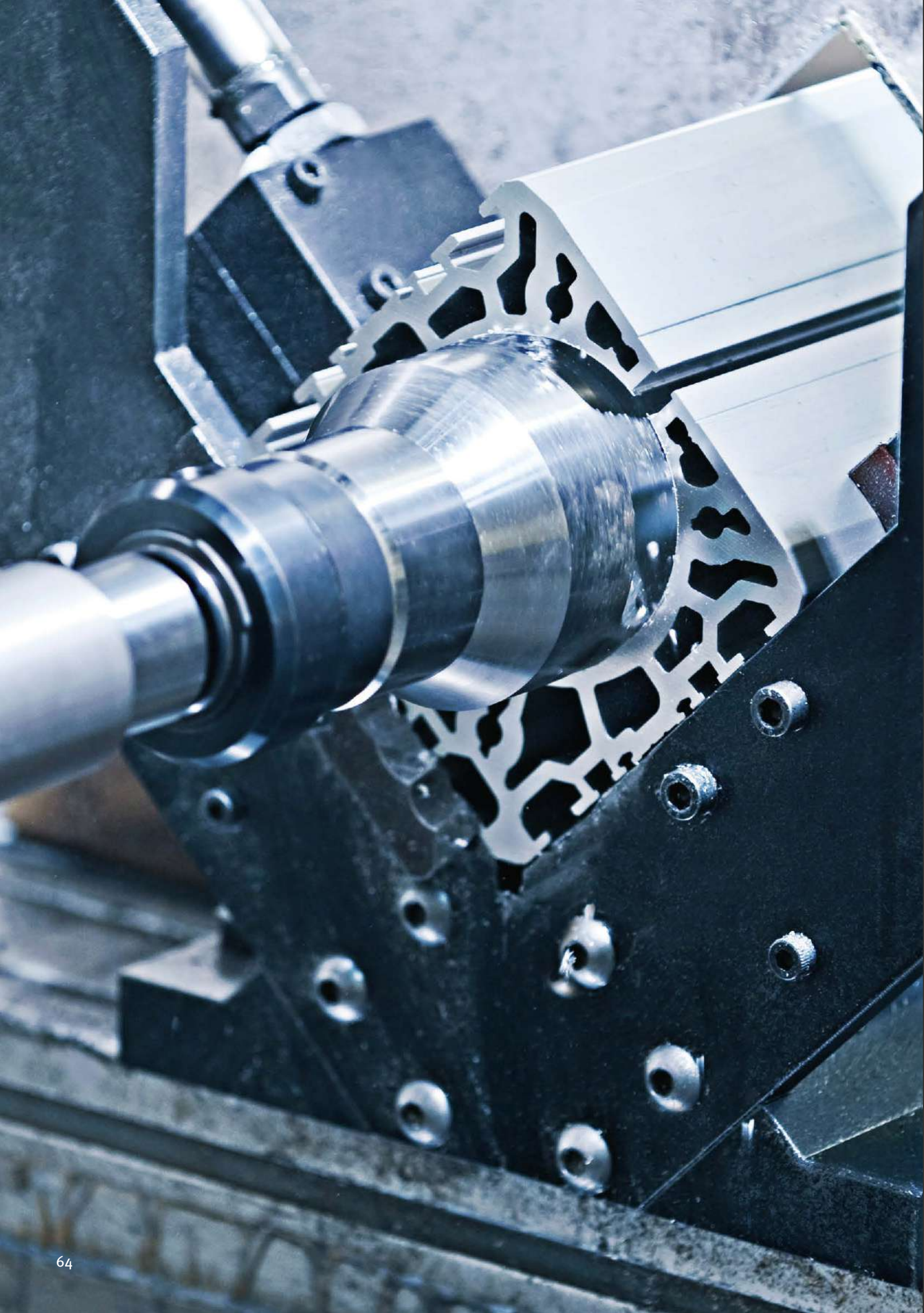
Typen	Ident.-Nr.	Ausführungen	Types	Ident.-No.	Description
TZ3150	89.999.0007	Leitungskupplung M8x1 Geradlinig mit Kabel 5m/PVC für ZRS-2.1 und ZIS-2.1	TZ3150	89.999.0007	Mounting M8x1 straight with cable 5m/PVC for ZRS-2.1 und ZIS-2.1
TW3150	89.999.0008	Leitungskupplung M8x1 90° mit Kabel 5m/PVC für ZRS-2.1 und ZIS-2.1	TW3150	89.999.0008	Mounting M8x1 straight with cable 5m/PVC for ZRS-2.2 und ZIS-2.2
ZRS-11	89.999.4010	Zylinder-Reedschalter mit Kabel 5m/PVC vergossen 5-130V, mit LED	ZRS-11	89.999.4010	Cylinder Reed Sensor cable 5m/ PVC flying lead 5-130 V, with LED
ZES-22	89.999.4005	Zylinder-Induktivschalter Stecker M8x1 U. 300mm Kabel, LED, 10-30V	ZES-22	89.999.4005	Cylinder Inductive Sensor plug M8x1 with 300mm wire LED, 10-30 V
T-Nut Sensorhalter	89.999.0020	Schalterbefestigung für ZRS und ZES Sensor	T-Slot sensor bracket	89.999.0020	Switch Mounting for ZRS and ZES sensor
ZRS-11S	89.999.2010	Satz Zylinder-Reedschalter bestehend aus: 89.999.4010 ZRS-11 89.999.0012 Winkel-W-2	ZRS-11S	89.999.2010	SetCylinder Reed Sensor contents: 89.999.4010 ZRS-11 89.999.0012 Switch-Mounting
ZES-22S	89.999.2005	Satz Zylinder-Induktivschalter bestehend aus: 89.999.4005 ZES-22 89.999.0012 Winkel-W-2 89.999.0007 TZ3150	ZES-22S	89.999.2005	SetCylinder Inductive Sensors contents: 89.999.4005 ZES-22 89.999.0012 Switch-Mounting 89.999.0007 TZ3150



# KENNGRÖSSEN / TECHNICAL DATA

ZRS-11	Reed-Schalter technische Daten	ZRS-11	Proximity reed switch Technical data
Ausführung	Kabel 2 Leiter	connection	cable 2 conductors
Spannung UB	5-130 Vac/dc	voltage range UB	5-130 Vac/dc
Laststrom (max.) Bei 25°	200 mA	max. current at 25°C	200 mA
Schaltleistung (max.) P	6W	max switch power (resistive load)	6W
Max Restspannung	3V	max. voltage drop	3V
Funktion	N.O.	contact type	N.O.
Funktionsanzeige	LED gelb/amber	output status indicator	LED yellow/amber
Schaltzeit	1 ms Max.	operate time	1 ms Max.
Abfallzeit	0,3 ms Max.	decay time	0,3 ms Max.
Isolationswider- stand	>1GΩ	insulation resistance	>1GΩ
Vibration 10-2,000 Hz (G Max.)	50 G	Vibration 10-2,000 Hz (G´ s max.)	50 G
Lebensdauer (24Vdc 10mA)	10.000.000	electric life ( 24Vdc 10mA)	10.000.000
Schutzart	IP67	protection degree	IP67
Max Drehmoment (Gewindestift)	0,3 N/m	max. screw torque (fixing screw)	0,3 N/m
Arbeitstemperatur		working temperature:	
Flexible Ausführung	+5... +60°C	flexible mode	+5... +60°C
Starre Ausführung	-15... +75°C	fixed mode	-15... +75°C
Kabel	PVC grau CEI 2022 II O.R.	Cable	PVC grey CEI 2022 II O.R.
Kabel Nom. Span- nung (Uo/U)	300 V	cable nom. voltage (Uo/U)	300 V
Litzen	36x0.07 mm <sup>2</sup>	stranding	36x0.07 mm <sup>2</sup>
Außendurchmesser		outer diameter	
Min. Verlegeradius	20 mm	min. curve radius	20 mm

ZRS-22	Elektrischer Magnetschalter PNP Technische Daten	ZES-22	Proximity magneto resistive PNP
Spannung UB	10-30 V/dc	voltage range UB	10-30 V/dc
Laststrom (max.) Bei 25°	200 mA	max. current at 25°C	200 mA
Schaltleistung (max.) P	4W	max switch power (resistive load)	4W
Max Restspannung	0,7 V	max. voltage drop	0,7 V
Funktion	PNP	contact type	PNP
Funktionsanzeige	LED gelb/amber	output status indicator	LED yellow/amber
Schaltzeit	0,1 msec.	operate time	0,1 msec.
Abfallzeit	0,1 msec.	decay time	0,1 msec.
Vibration 10-2,000 Hz (G Max.)	50 G	Vibration 10-2,000 Hz (G´ s max.)	50 G
Lebensdauer (24Vdc 10mA)	10 <sup>11</sup>	electric life ( 24Vdc 10mA)	10 <sup>11</sup>
Schutzart	IP67	protection degree	IP67
Max Drehmoment (Gewindestift)	0,3 N/m	max. screw torque (fixing screw)	0,3 N/m
Arbeitstemperatur		working temperature:	
Flexible Ausführung	+5... +60°C	flexible mode	+5... +60°C
Starre Ausführung	-15... +70°C	fixed mode	-15... +70°C
Kabel	PVC grau CEI 2022 II O.R.	Cable	PVC grey CEI 2022 II O.R.
Kabel Nom. Span- nung (Uo/U)	300 V	cable nom. voltage (Uo/U)	300 V
Litzen	36x0.07mm <sup>2</sup>	stranding	36x0.07mm <sup>2</sup>
Außendurchmesser	2,7mm	outer diameter	2,7mm
Min. Verlegeradius	20mm	min. curve radius	20mm



# MEDAN WELTWEIT

## MEDAN WORLD WIDE

With partners located all over the World we provide the service and consultants of our product range in various languages.



Benelux  
Benelux



Bulgarien  
Bulgaria



China  
China



Dänemark  
Denmark



Deutschland  
Germany



El Salvador  
El Salvador



Finnland  
Finland



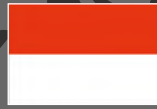
Frankreich  
France



Großbritannien  
Great Britain



Indien  
India



Indonesien  
Indonesia



Iran  
Iran



Irland  
Ireland



Israel  
Israel



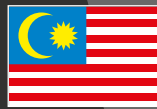
Italien  
Italy



Kanada  
Canada



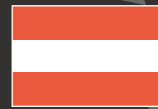
Litauen  
Lithuania



Malaysia  
Malaysia



Norwegen  
Norway



Österreich  
Austria



Philippinen  
Philippines



Polen  
Poland



Portugal  
Portugal



Rumänien  
Romania



Schweden  
Sweden



Schweiz  
Switzerland



Singapur  
Singapore



Slowenien  
Slovenia



Spanien  
Spain



Südafrika  
South Africa



Thailand  
Thailand



Tschechien  
Czech Republic



Türkei  
Turkey



Ungarn  
Hungaria



Taiwan  
Taiwan



**MEDAN GmbH**  
AUF DEM BRÜHL 6  
D-72658 BEMPFLINGEN

PHONE: +49 (0) 7123 92 999 0  
FAX: +49 (0) 7123 92 999 29  
EMAIL: [INFO@MEDAN-GMBH.COM](mailto:INFO@MEDAN-GMBH.COM)  
WWW.MEDAN-GMBH.COM